

# CARSON®

## MagniFlex™

### Lupa de brazo flexible y luz LED



# CL-65

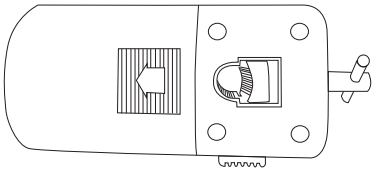
¡Felicitaciones por escoger su nueva lupa MagniFlex! Para obtener un óptimo resultado, siga las instrucciones de uso y cuidado.

#### ESPECIFICACIONES

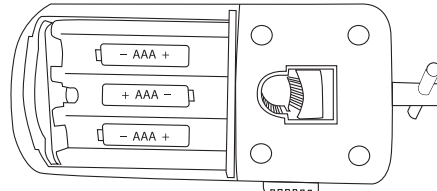
|                           |                 |              |                                    |
|---------------------------|-----------------|--------------|------------------------------------|
| Aumento:                  | 2x / 3.5x       | Pilas:       | 3 AAA (no incluidas)               |
| Diámetro de la lente:     | 110mm           | Peso:        | 680 g / 1.5 lbs                    |
| Largo del brazo flexible: | Aprox. 28cm/11" | Dimensiones: | 24.0" x 4.0" x 2.0"                |
| Tipo de iluminación:      | LED             | Accesorios:  | prensa en C y adaptador de 4.5v AC |

#### INSTALACIÓN DE LAS PILAS

1. Retire la tapa del compartimiento de las pilas según el diagrama.



2. Inserte 3 pilas AAA nuevas con la polaridad correcta.
3. Coloque la tapa del compartimiento de las pilas.

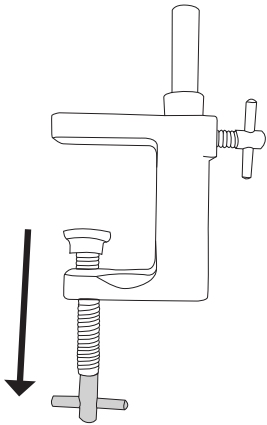


#### AVERTISSEMENT :

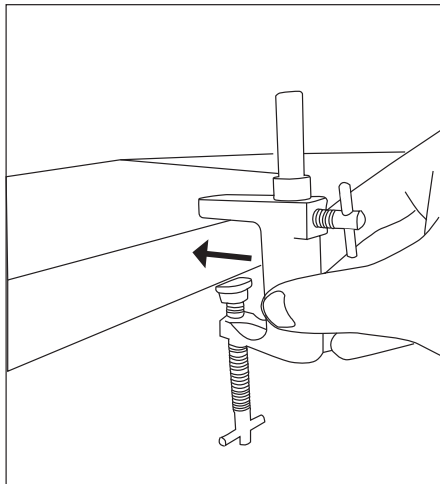
Use solo pilas alcalinas. No mezcle pilas nuevas con antiguas, ni marcas o tipos diferentes, pues esto puede provocar fugas, sobrecalentamiento o explosión de las pilas. Mantenga el producto alejado del fuego o calor excesivo. Inspeccione las pilas en busca de corrosión o fugas. Inserte las pilas en la dirección indicada. No se recomienda el uso de pilas recargables.

#### INSTALACIÓN DE LA PRENSA EN C

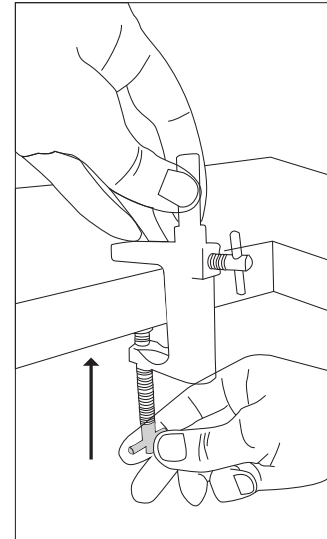
1. Abra la prensa, girando el tornillo en T.



2. Coloque la prensa en C abierta en el borde de una superficie rígida o escritorio.

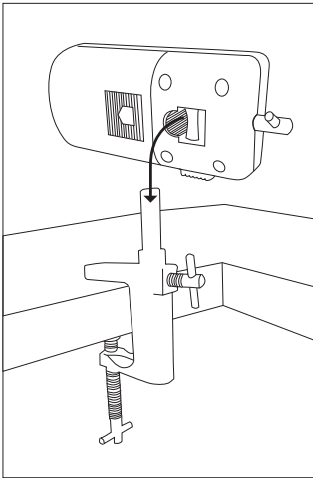


3. Luego, gire el tornillo en T, subiéndolo, para fijarlo en el borde de la superficie hasta que quede firme en la posición deseada.

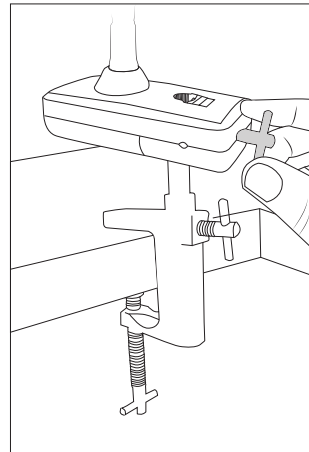


## INSTALACIÓN DE LA LUPA

1. Una vez asegurada la posición de la prensa, encaje la base de la lupa sobre el vástago de la prensa. Observe la imagen del diagrama.

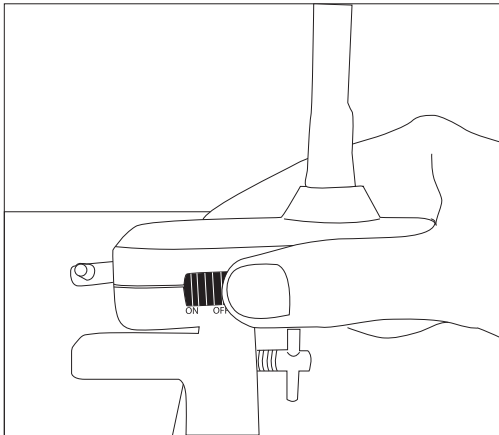


2. Gire el tornillo en T ubicado en la base de la lupa para fijarla a la prensa, como se aprecia en el diagrama. La lupa puede girar en 360 grados.



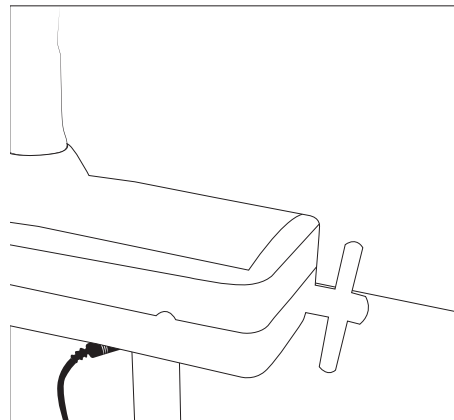
## ENCENDIDO DE LA LUZ LED

Deslice el interruptor para encender (ON) o apagar (OFF) la luz.



## USO DEL ADAPTADOR DE 4.5V AC

Al usar el adaptador, se deben retirar las pilas de su compartimiento. Conecte el cable como se indica en el diagrama.



**Servicio al Cliente:** En caso de cualquier dificultad, por favor contáctenos y con gusto lo ayudaremos.



✉ info@carson.com



✉ uksupport@carson.com



✉ eusupport@carson.com

Para información sobre la garantía, visite nuestro sitio [www.carson.com/warranty](http://www.carson.com/warranty)

**www.carson.com**

Carson Optical 2070 5th Avenue, Ronkonkoma, NY 11779 | Tel: 631-963-5000