

MagniFlash™

7x LED Lupe / Taschenlampe

Herzlichen Glückwunsch zu Ihrer neuen MagniFlash LED Lupe / Taschenlampe . Um eine optimale Leistung zu erzielen, befolgen Sie bitte die Anweisungen zur richtigen Verwendung und Pflege.

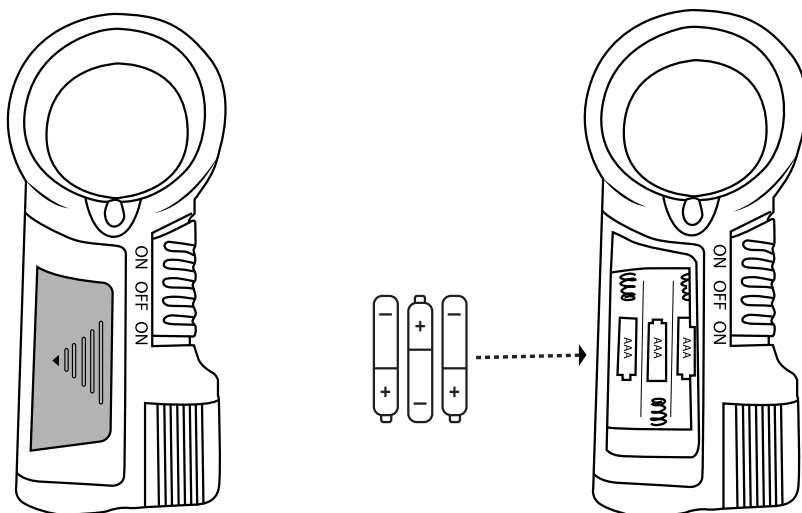


PRODUKTSPEZIFIKATION:

Vergrößerung:	7x	Abmessungen:	13.5 x 6 x 2.54 cm
Linsendurchmesser:	38mm	Batterien:	3 AAA (nicht enthalten)
Gewicht:	68 g	Zubehör:	Umhängeband und Tasche

WECHSELN DER BATTERIEN:

Schieben Sie das Batteriefach auf und legen Sie 3 AAA-Batterien mit der richtigen Polarität ein. Setzen Sie den Batteriefachdeckel wieder.

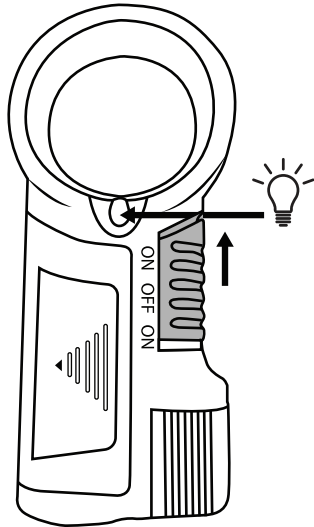


WARNUNG:

Verwenden Sie nur Alkalibatterien. Das Mischen von alten und neuen, verschiedenen Marken oder Typen innerhalb von Marken kann dazu führen, dass Batterien auslaufen, überhitzen oder explodieren. Halten Sie sie von Feuer oder übermäßiger Hitze fern. Untersuchen Sie die Batterien auf Korrosion oder Auslaufen. Setzen Sie sie in der angegebenen Richtung ein. Wiederaufladbare Batterien werden nicht empfohlen.

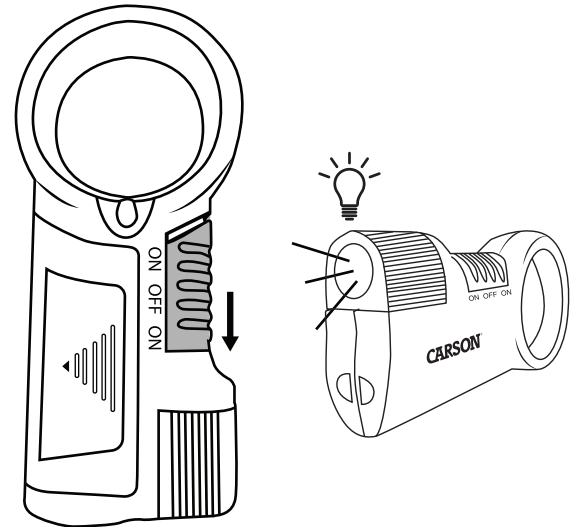
EINSCHALTEN DES LUPENLICHTS:

1. Schieben Sie den Schalter nach oben, um das Licht einzuschalten.
 2. Schieben Sie den Schalter in die mittlere Position, um das Licht auszuschalten.
- Hinweis:** Der Schalter muss sich in der mittleren Position befinden, um das Licht auszuschalten. Wenn Sie den Schalter ganz nach unten schieben, schaltet er die Taschenlampe ein.



EINSCHALTEN DER TASCHENLAMPE:

1. Schieben Sie den Schalter nach unten, um die Taschenlampe einzuschalten.
 2. Schieben Sie den Schalter in die mittlere Position, um ihn auszuschalten.
- Hinweis:** Der Schalter muss sich in der mittleren Position befinden, um das Licht auszuschalten. Wenn Sie den Schalter ganz nach oben schieben, wird das Lupenlicht eingeschaltet.



VERWENDUNG DER LUPE:

Für beste Ergebnisse: Ihr(e) Auge(n) sollte(n) einigermaßen nah an der Lupe sein.

PFLEGE:

Reinigung mit Mikrofasertuch. Keine Scheuermittel, chemischen Reinigungsmittel oder Lösungsmittel verwenden.

Kundendienst: Sollten Sie irgendweiche Probleme mit diesem Artikel haben, setze Sie sich bitte mit uns in Verbindung. Wir helfen Ihnen gerne weiter.



✉ info@carson.com



✉ uksupport@carson.com



✉ eusupport@carson.com

Weitere Informationen zu unseren Garantiebedingungen finden Sie unter: www.carson.com/warranty

www.carson.com

Carson Optical 2070 5th Avenue, Ronkonkoma, NY 11779 | Tel: 631-963-5000