

## MagniFlash™

Lupa con aumento de 7x y luz LED / Linterna

¡Felicitaciones por escoger su nueva lupa MagniFlash con luz LED / Linterna! Para obtener un óptimo resultado, siga las instrucciones de su uso y cuidado.

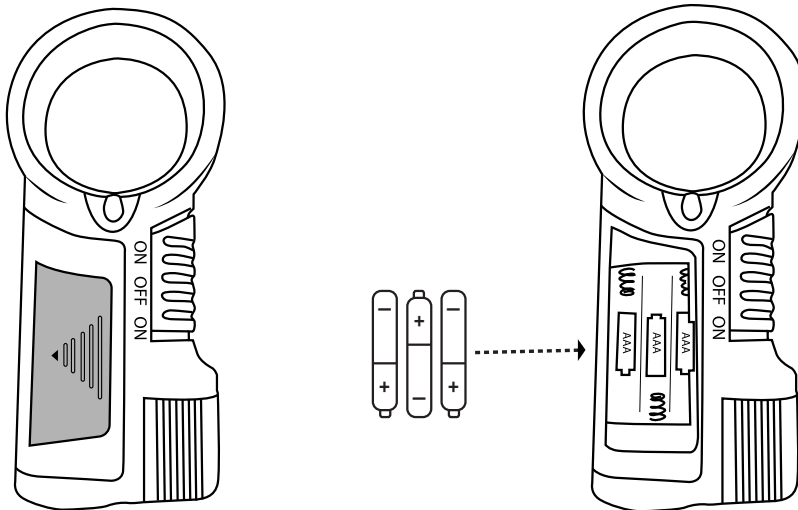


### ESPECIFICACIONES DEL PRODUCTO:

Aumento:	7x	Dimensiones:	13.5 x 6 x 2.54 cm
Diámetro del objetivo:	38mm	Pilas:	3 AAA (non inclus)
Peso:	68 g	Accesorios:	Correa de cuello y estuche

### CAMBIO DE LAS PILAS:

Deslice para abrir la tapa y inserta 3 AAA pilas con la polaridad correcta. Coloque la tapa del compartimento.



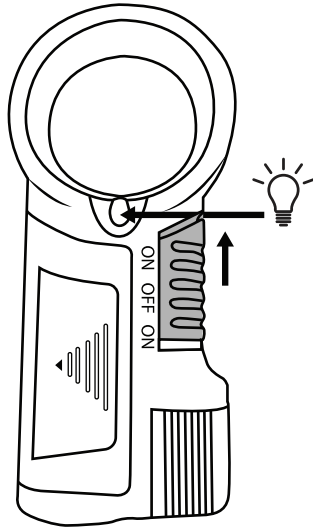
### PRECAUCIÓN:

Use solo pilas alcalinas. No mezcle pilas nuevas con antiguas, ni marcas o tipos diferentes, pues esto puede provocar fugas, sobrecalentamiento o explosión de las pilas. Mantenga el producto alejado del fuego o calor excesivo. Inspeccione las pilas en busca de corrosión o fugas. Inserte las pilas en la dirección indicada. No se recomienda el uso de pilas recargables.

## ENCENDIDO DE LA LUZ DE LA LUPA:

1. Deslice el interruptor hacia arriba para encender la luz.
2. Deslice el interruptor a la posición central para apagar la luz.

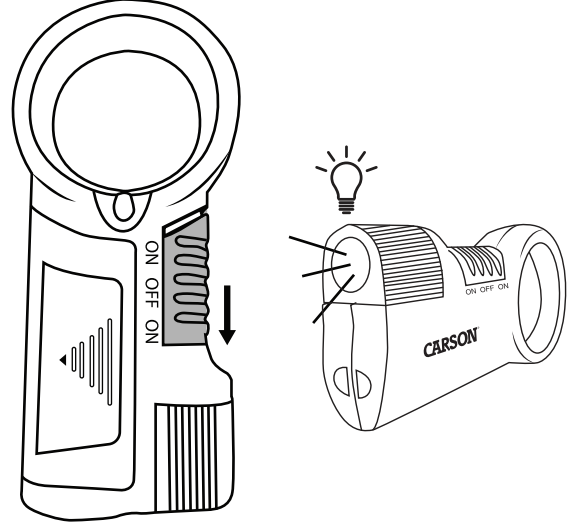
**Nota:** El interruptor debe estar en la posición central para apagar la luz. Si desliza el interruptor totalmente hacia abajo, encenderá la luz de la linterna.



## ENCENDIDO DE LA LUZ DE LA LINTERNA:

1. Deslice el interruptor hacia abajo para encender la luz.
2. Deslice el interruptor a la posición central para apagar la luz.

**Nota:** El interruptor debe estar en la posición central para apagar la luz. Si desliza el interruptor totalmente hacia arriba, encenderá la luz de la lupa.



## FORMA DE USO DE LA LUPA:

**Para obtener los mejores resultados:** Su ojo debe estar razonablemente cerca de la lupa.

## CUIDADO:

Limpiar con un paño de microfibra para lentes. No utilizar limpiadores abrasivos, químicos ni solventes.

**Servicio al Cliente:** En caso de cualquier dificultad, por favor contáctenos y con gusto lo ayudaremos.



✉ info@carson.com



✉ uksupport@carson.com



✉ eusupport@carson.com

Para información sobre la garantía, visite nuestro sitio [www.carson.com/warranty](http://www.carson.com/warranty)

[www.carson.com](http://www.carson.com)

Carson Optical 2070 5th Avenue, Ronkonkoma, NY 11779 | Tel: 631-963-5000