

CARSON®

CP-32

MagniFlash™

Loupe/lampe de poche éclairée par LED, 9x

Félicitations pour avoir sélectionné votre nouveau Loupe/lampe de poche éclairée par LED! Afin d'obtenir des performances optimales, veuillez suivre les instructions d'utilisation et d'entretien appropriés.

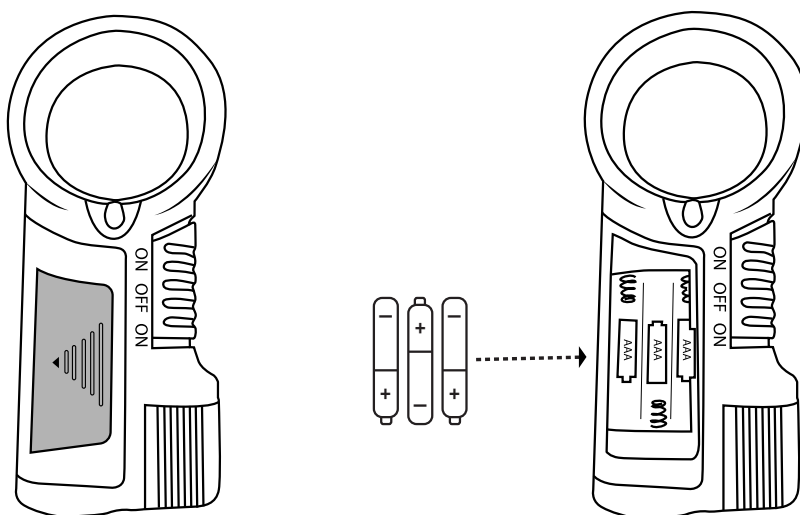


SPÉCIFICATIONS DU PRODUIT :

Grossissement :	9x	Dimensions :	13.5 x 6 x 2.54 cm
Diamètre de l'objectif :	38mm	Piles :	3 AAA (non inclus)
Poids :	68 gt	Accessoires :	tour de cou et étui

INSTALLATION DE PILES :

Ouvrez le couvercle de la batterie et insérez 3 AAA piles par la polarité correcte. Remplacer la porte de la batterie.



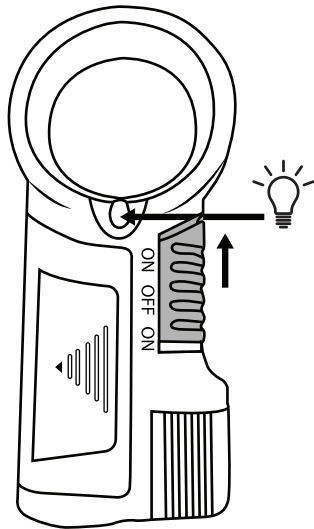
AVERTISSEMENT :

Utilisez des piles alcalines seulement. Mélanger piles usagées et piles neuves, piles de marques différentes ou de types différentes peut provoquer des risques de fuite, de surchauffe ou d'explosion. Gardez piles à l'écart du feu ou de la chaleur excessive. Inspectez piles pour détecter la corrosion ou la fuite. Insérez piles en la direction indiquée. L'utilisation des piles rechargeables n'est pas recommandée.

ALLUMER LA LUMIÈRE DE LA LOUPE

1. Faites glisser l'interrupteur vers le haut pour l'allumer.
2. Faites glisser l'interrupteur en position centrale pour l'éteindre.

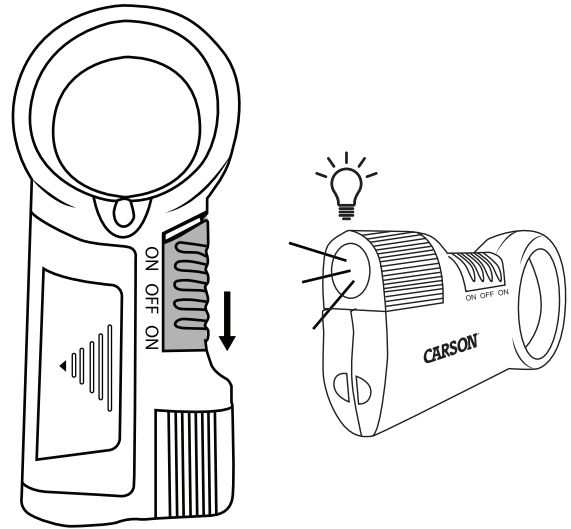
Remarque : L'interrupteur doit être en position centrale pour éteindre la lumière. Si vous faites glisser l'interrupteur tout en bas, il allumera la lampe de poche.



ALLUMER LA LAMPE DE POCHE :

1. Faites glisser l'interrupteur vers le bas pour allumer la lampe de poche.
2. Faites glisser l'interrupteur en position centrale pour l'éteindre.

Remarque : L'interrupteur doit être en position centrale pour éteindre la lumière. Si vous faites glisser l'interrupteur tout en haut, il allumera la lumière de la loupe.



UTILISATION DE LA LOUPE :

Pour de meilleurs résultats : Vos yeux doivent être raisonnablement proches de la loupe.

SOIN :

Nettoyer avec un tissu en microfibre. Ne jamais utiliser des produits abrasifs, des nettoyants chimiques ou des solvants.

Service clients : Si vous rencontrez des problèmes, veuillez nous contacter. Nous serons très heureux de vous assister.



✉ info@carson.com



✉ uksupport@carson.com



✉ eusupport@carson.com

Pour plus d'informations par rapport à la garantie, visitez www.carson.com/warranty

www.carson.com

Carson Optical 2070 5th Avenue, Ronkonkoma, NY 11779 | Tel: 631-963-5000