

Limpiador compacto para lentes

Con fórmula a base de nanopartículas

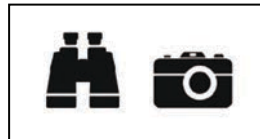
¡Felicitaciones por elegir tu nuevo Limpiador de lentes! Para obtener su óptimo desempeño, sigue las instrucciones de uso y cuidado.



ESPECIFICACIONES DEL PRODUCTO

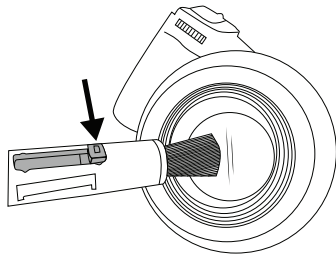
Punta suave:	Microfibra
Peso:	9 gr
Dimensiones:	1,8 x 1,8 x 7,6 cm

USOS

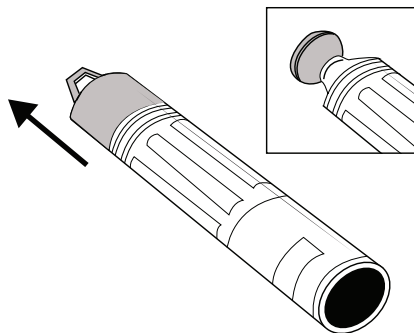


MODO DE EMPLEO

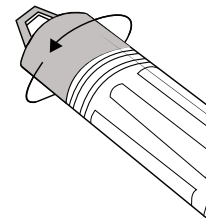
1. Mueve la barra deslizante hacia arriba para sacar la brocha. Con la brocha, limpia el polvo o suciedad. Desliza hacia abajo la barra para retraer la brocha.



2. Retira la tapa y limpia el lente con movimientos circulares.



3. Coloca la tapa y gírala una vez para rellenar la punta con el compuesto de limpieza.



Servicio al Cliente:

Si necesita asistencia o experimenta algún problema, por favor no dudes en contactarnos y con gusto te ayudaremos.



✉ info@carson.com



✉ uksupport@carson.com



✉ eusupport@carson.com

Para información sobre la garantía, visite nuestro sitio www.carson.com/warranty

www.carson.com

Carson Optical 2070 5th Avenue, Ronkonkoma, NY 11779 | Tel: 631-963-5000