

Nettoyant compact pour lentilles

Avec formule de nettoyage à sec aux nanoparticules

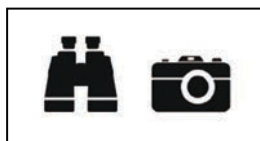
Nous vous félicitons d'avoir choisi votre nouvelle nettoyant compact pour lentilles ! Afin d'obtenir des performances optimales, veuillez suivre les instructions d'utilisation et d'entretien.



SPÉCIFICATIONS DU PRODUIT

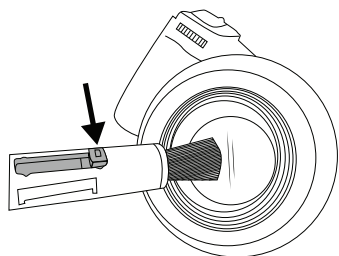
Embout souple :	Microfibre
Poids :	9 g
Dimensions :	1,8 x 1,8 x 7,6 cm

USAGE

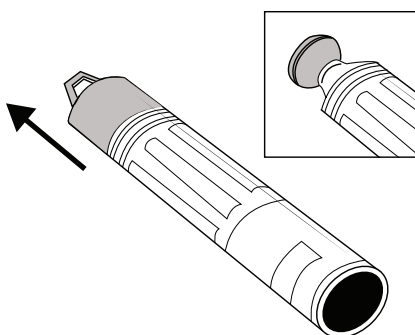


UTILISATION DU NETTOYANT COMPACT POUR LENTILLES

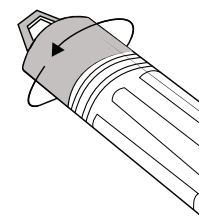
1. Déplacez le curseur vers le haut pour dégager la brosse. Enlever la poussière et les débris. Déplacez le curseur vers le bas pour rétracter la brosse.



2. Retirez le capuchon et essuyez l'objectif en faisant des mouvements circulaires.



3. Remettez le capuchon en place et tournez-le pour recharger l'embout en produit de nettoyage.



Service clients :

Si vous rencontrez des problèmes, veuillez nous contacter . Nous serons très heureux de vous assister .



✉ info@carson.com



✉ uksupport@carson.com



✉ eusupport@carson.com

Pour plus d'information par rapport à la garantie, visitez www.carson.com/warranty

www.carson.com

Carson Optical 2070 5th Avenue, Ronkonkoma, NY 11779 | Tel: 631-963-5000