

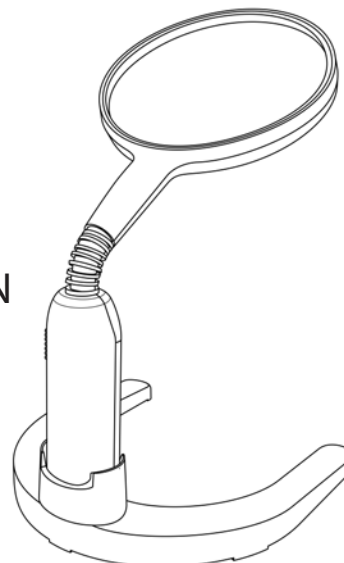
CARSON®

GN-55

MAGNILAMP™

LUPA 2x CON MANGO FLEXIBLE E ILUMINACIÓN

Instrucciones:



Instalación de las pilas

Abra la tapa del compartimento para las pilas (Fig.1) y retírela. Inserte 2 pilas AA siguiendo los indicadores de polaridad (Fig.2) y coloque la tapa (Fig.3).

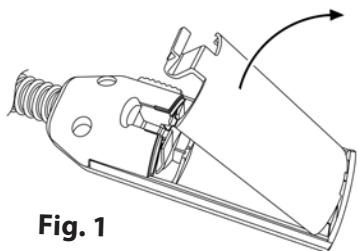


Fig. 1

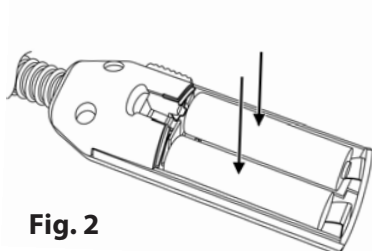


Fig. 2

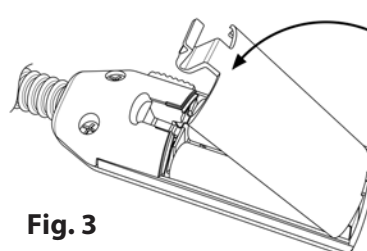
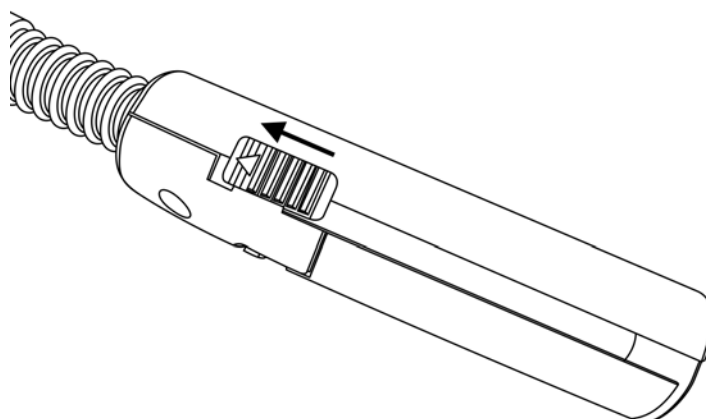


Fig. 3

Precaución: No mezcle pilas nuevas y antiguas, ni pilas de diferente marca o diferente tipo. Las distintas características de las pilas pueden causar la fuga de fluidos, sobrecalentamiento o explosión. No las exponga al fuego o calor excesivo. Inspeccione las pilas en busca de signos de corrosión o fuga. Use solo pilas alcalinas. No se recomienda el uso de pilas recargables. Inserte las pilas en el sentido indicado.

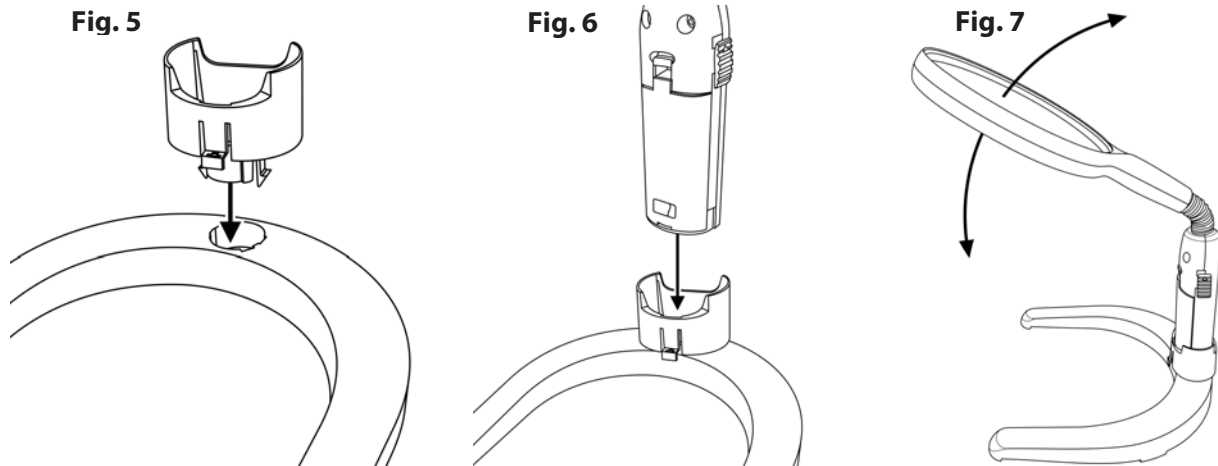
Activación de la luz LED

Para encender la luz, deslice hacia adelante el interruptor ubicado en el mango de la lupa. (Fig.4).



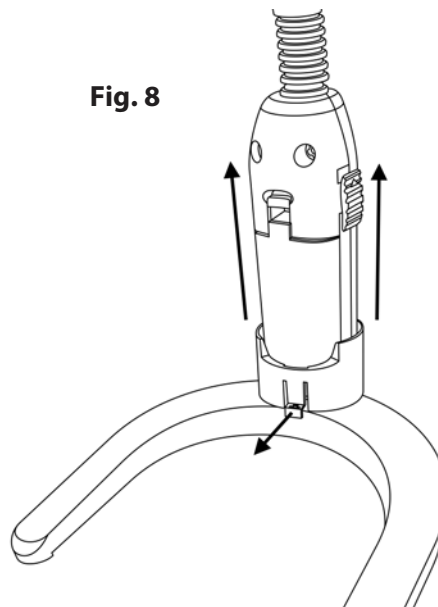
Uso de la lupa manos libres

Encaje el adaptador en la base. El adaptador está diseñado para encajar en un solo sentido (Fig.5). Coloque el mango de la lupa en el adaptador. También está diseñado para encajar en un solo sentido. Escuchará un "clic" una vez insertado correctamente (Fig.6). Ajuste el mango para posicionar la lente y encienda la luz si fuera necesario (Fig.7).



Cómo retirar la lupa de la base

Levante la lengüeta de bloqueo hacia afuera y retire la lupa de su base (Fig.8) para usarla manualmente.



PRECAUCIÓN – RIESGO DE FUEGO:

Mantenga su lupa alejada de la luz solar directa para evitar un incendio accidental.

Servicio al Cliente:

En caso de cualquier dificultad, contáctese con nosotros y encantados lo atenderemos.

En los EE.UU.

Fono: 1- 631-963-5000

Email: info@carson.com

En el Reino Unido

Fono: +44 (0) 1938 557440

Email: uksupport@carson.com

En la Unión Europea

Fono: +44 (0) 1938 557440

Email: eusupport@carson.com

Para información sobre la garantía, visite nuestro sitio web www.carson.com/warranty