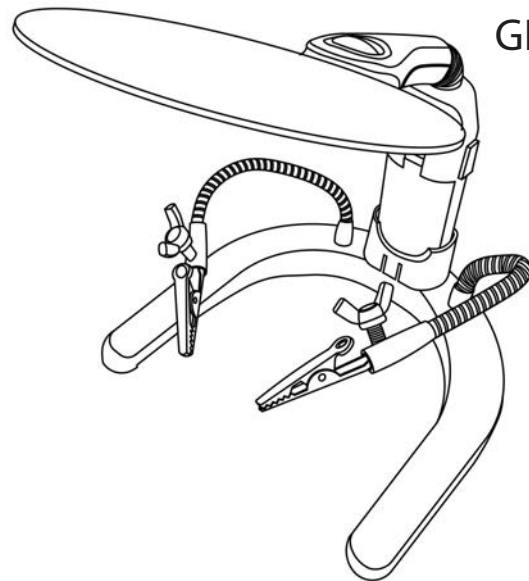


CARSON®

GN-88

HELPINGHANDS™

LUPA 2x Y LUZ LED PARA ARTESANÍAS Y SOLDADURA



Instrucciones de uso:

Instalación de las pilas

Saque la tapa del compartimento para pilas tirándola hacia afuera (Fig. 1). Introduzca 2 pilas AA según los indicadores de polaridad señalados en el interior del compartimento (Fig. 2) y luego vuelva a colocar la tapa (

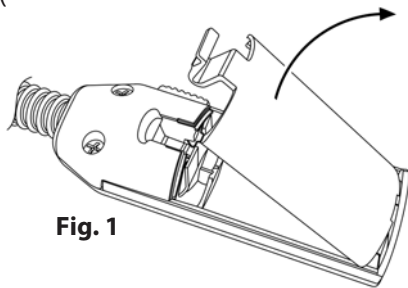


Fig. 1

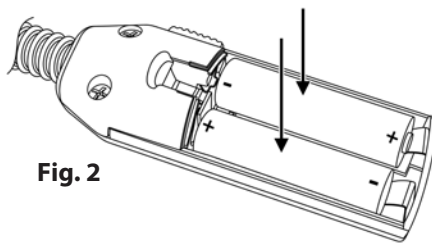


Fig. 2

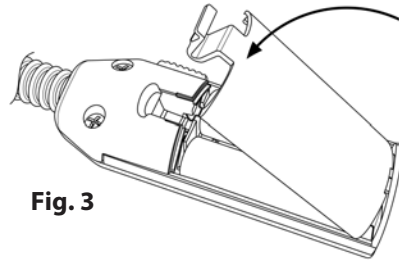


Fig. 3

Advertencia: No mezcle pilas nuevas y usadas, ni pilas de diferente marca o tipo. Sus diversas características pueden provocar la pérdida de fluidos, sobrecalentamiento o explosión. No las exponga al fuego ni al calor excesivo. Inspecciónelas en búsqueda de signos de corrosión o fuga. Use sólo pilas alcalinas. No se recomiendan las pilas recargables. Introduzca todas las pilas en el sentido indicado.

Instalación de los brazos flexibles

Tome las barras metálicas flexibles y retire las tuercas (Fig. 4). Insértelas en el orificio de la base en forma de U (Fig. 5-6). Coloque las tuercas bajo la base y ajústelas (Fig. 7).

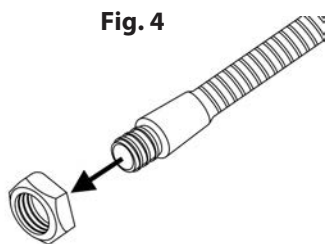


Fig. 4

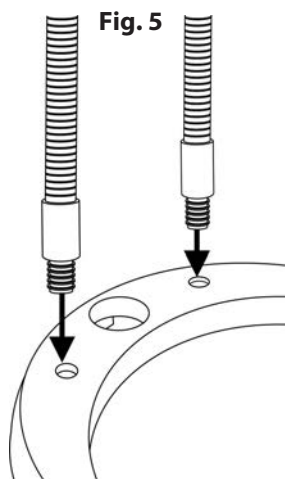


Fig. 5

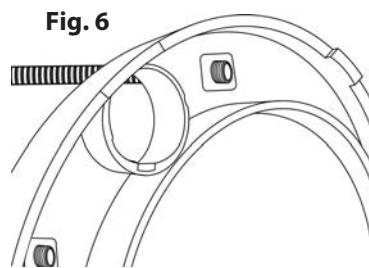


Fig. 6

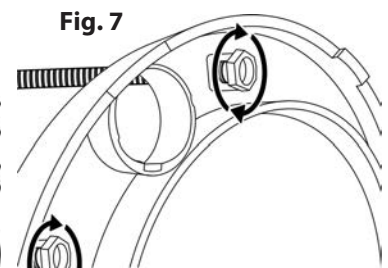


Fig. 7

Uso manos libres

Inserte el adaptador en la base en su sentido de encaje (Fig. 8). Coloque el mango de la lupa en el adaptador, también tiene una sola posición. Cuando esté correctamente insertado, escuchará un clic (Fig. 9). Ajuste los brazos flexibles y ubique la lente en la posición deseada (Fig. 10).

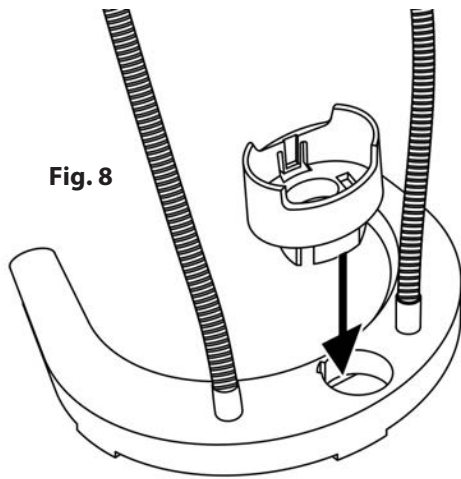


Fig. 8

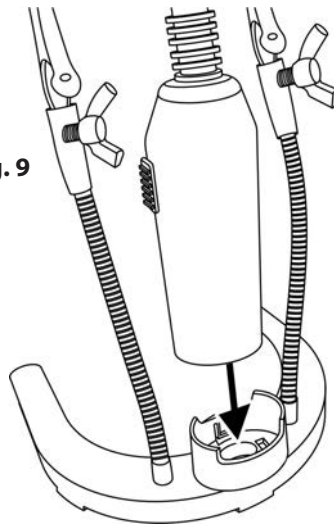


Fig. 9

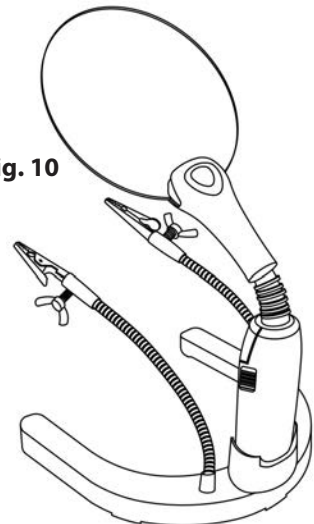


Fig. 10

Ajuste de las pinzas

Afloje las tuercas mariposa de la barra flexible e inserte las pinzas caimán en la posición deseada (Fig. 11). Ajuste las tuercas de mariposa

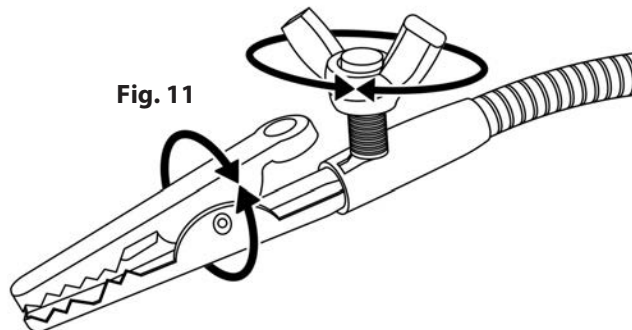


Fig. 11

Uso de las pinzas

Apriete la pinza (Fig. 12) y coloque el objeto que desea observar, suelte (Fig. 13). Ubique los brazos flexibles con el objeto bajo la lupa (Fig. 14).

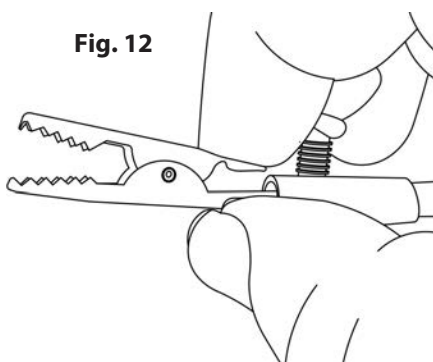


Fig. 12

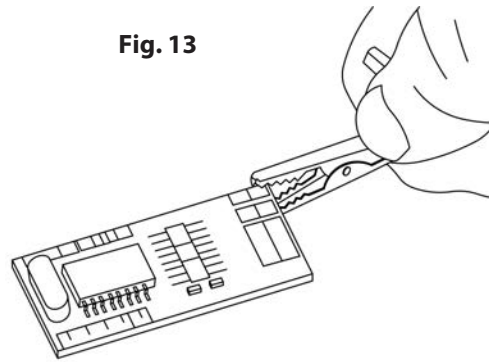


Fig. 13

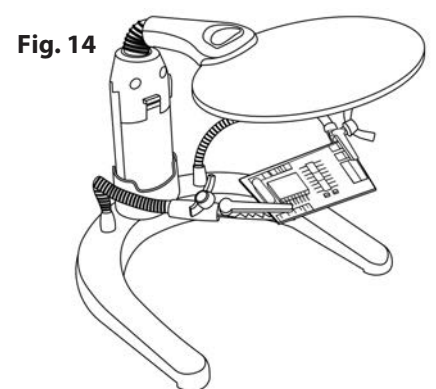


Fig. 14

Activación de la luz LED

Para encender la luz, deslice hacia adelante el interruptor ubicado al costado del mango de la lupa (Fig. 15).

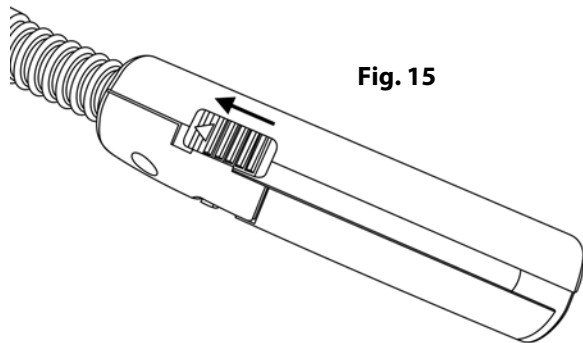


Fig. 15

Retiro de la lupa de su base

Levante la traba hacia afuera, retire el mango de la lupa de su base (Fig. 16) y úsalo con las manos.

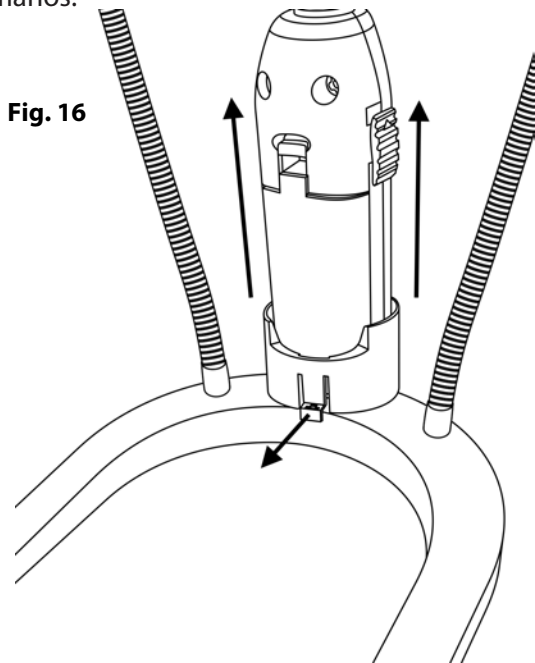


Fig. 16

Limpieza de la lupa

Limpie la lente con un paño de microfibra suave y limpio, frotando suavemente con un movimiento circular. Si es necesario, humedezca el paño con agua. No utilice productos químicos agresivos, solventes ni abrasivos, ya que pueden dañar la lente.

Nota: Para no dañar la lupa, no toque la lente ni el cuerpo de la lupa con el cautín o soldador.

PRECAUCIÓN: RIESGO DE INCENDIO

Mantenga la lupa alejada de la luz solar directa para prevenir un incendio accidental.

Servicio al cliente:

Si tiene cualquier inconveniente, rogamos contactarnos y con gusto le ayudaremos.

En los Estados Unidos
Teléfono: 1-631-963-5000
E-mail: info@carson.com

En el Reino Unido
Teléfono: +44 (0) 1938 557440
E-mail: uksupport@carson.com

En la Unión Europea
Teléfono: +44 (0) 1938 557440
E-mail: eusupport@carson.com

Para información sobre la garantía, ingrese a www.carson.com/warranty