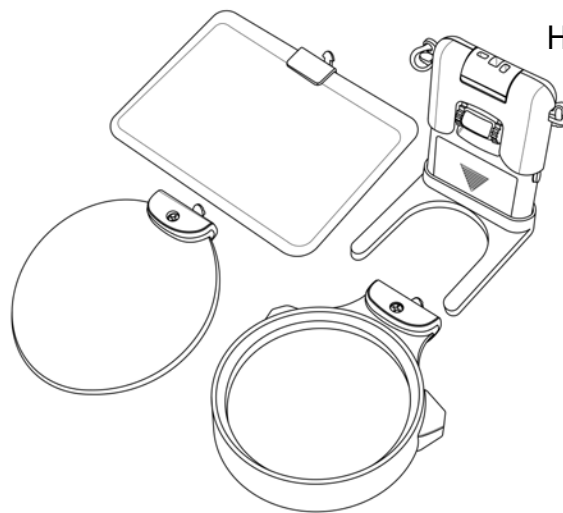


CARSON® HOBBYMAGNIFIER

HM-30

Lupe für den Freihandbetrieb

Bedienungsanleitung



Batterien einlegen

Batteriefachdeckel öffnen und abnehmen. 3 Batterien vom Typ AAA einlegen und dabei auf die korrekte Polarität gemäß der im Innern des Batteriefachs angegebenen Symbole achten. Anschließend Batteriefachdeckel wieder schließen.

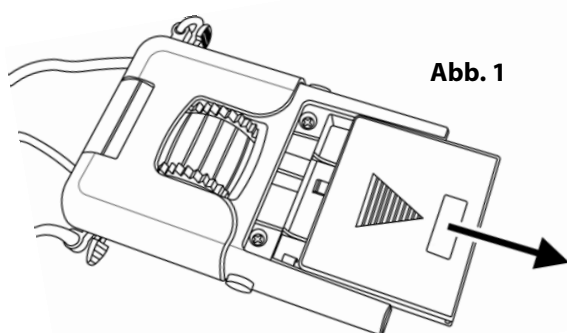


Abb. 1

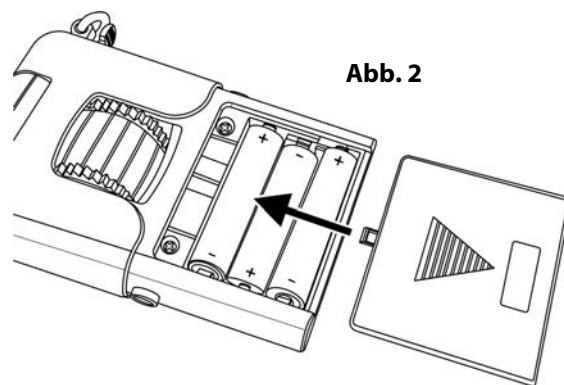


Abb. 2

WARNUNG: SÄMTLICHE BATTERIEN AUF KORROSION ODER UNDICHTIGKEITEN PRÜFEN. BATTERIEN NIEMALS OFFENEM FEUER BZW. ÜBERMÄSSIGER HITZE AUSSETZEN. AUSSCHLIESSLICH ALKALI-BATTERIEN VERWENDEN. DER EINSATZ WIEDERAUFLADBARER BATTERIEN WIRD NICHT EMPFOHLEN. ALLE BATTERIEN IN DER ANGEGEBENEN AUSRICHTUNG EINLEGEN.

Mit dem Ständer verwenden

Lupe wie in Abbildung 3 gezeigt in den Ständer einsetzen. Diese rastet bei korrektem Einsetzen spürbar ein (siehe Abb. 4).

Abb. 3

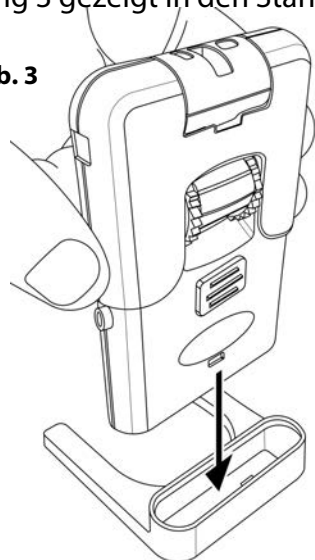
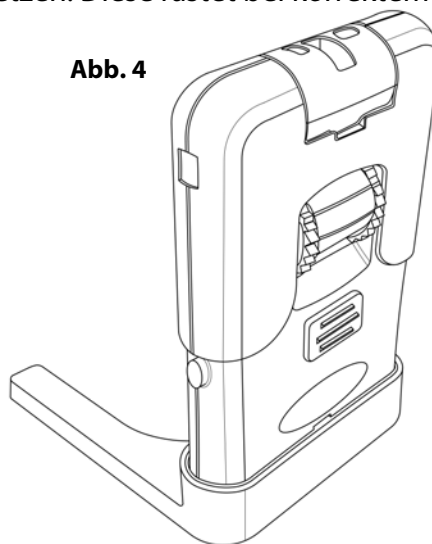
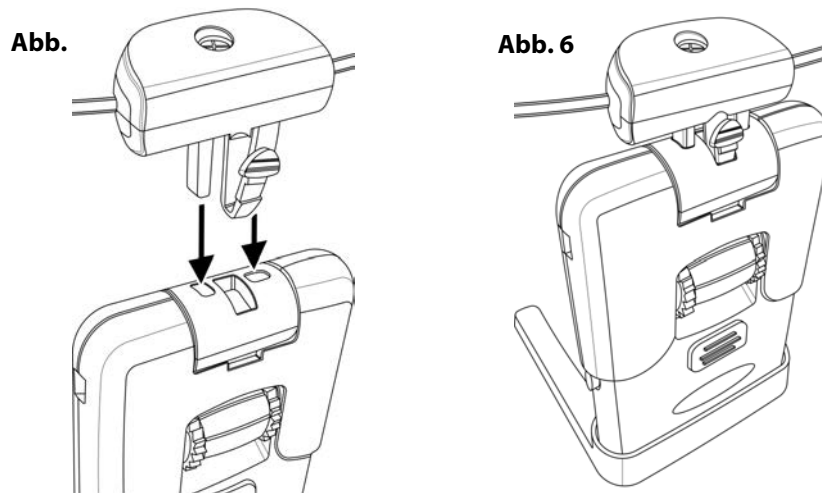


Abb. 4



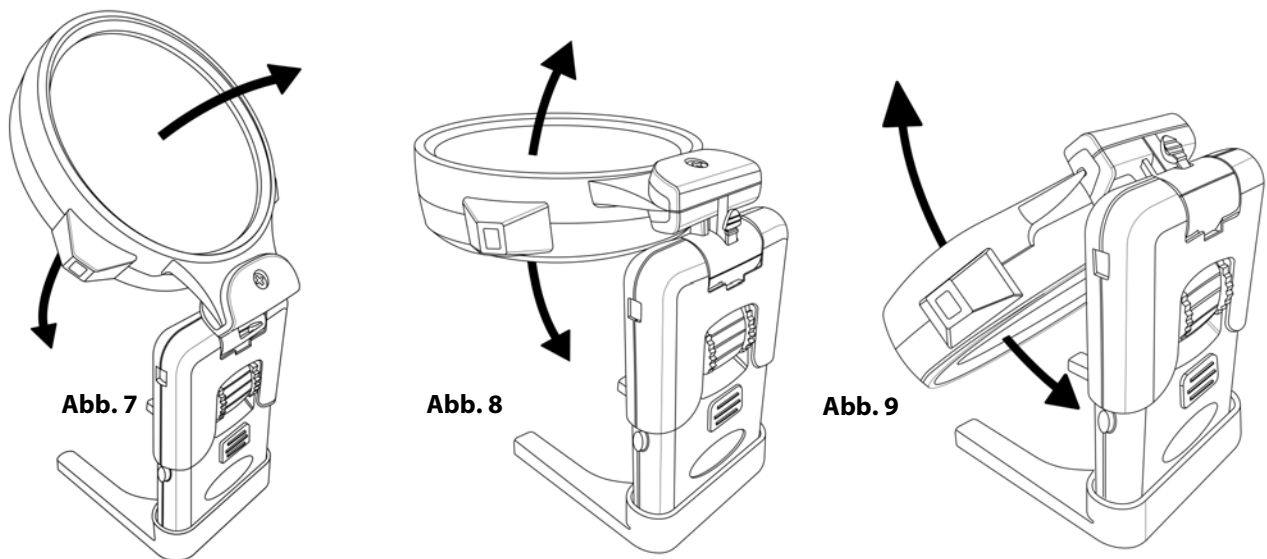
Vergrößerungslinsen einsetzen

Gewünschte Linse auswählen und wie in Abbildung 5 gezeigt in die Lupe einsetzen. Der sichere Sitz der ausgewählten Vergrößerungslinse wird durch ein spürbares Einrasten im Adapter angezeigt (Abb. 6).



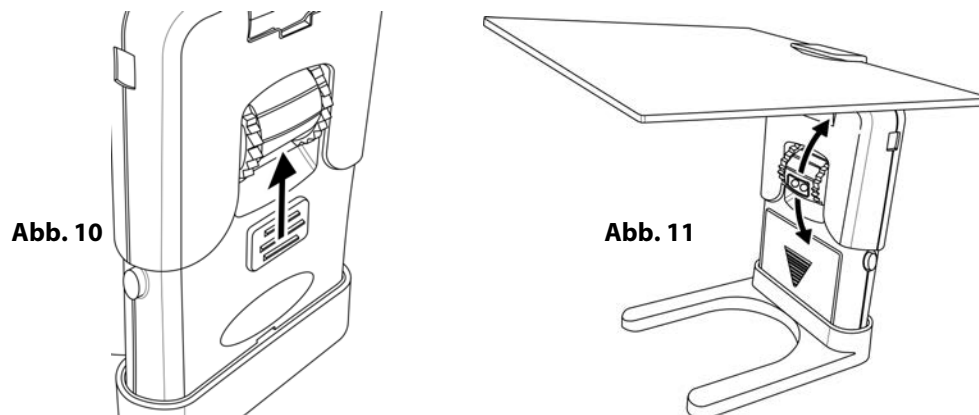
Winkel der Vergrößerungslinse einstellen

Vergrößerungslinse nach oben bzw. nach unten in die gewünschte Position ziehen. Die Linse rastet in den verschiedenen Positionen sicher ein (Abb. 7 - 9).



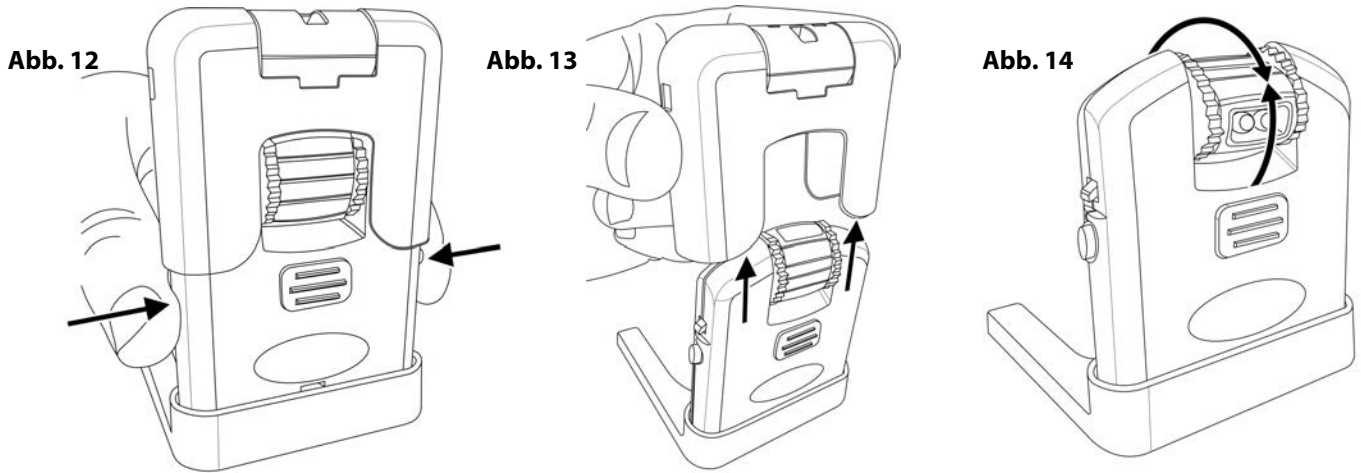
LED-Beleuchtungsfunktion aktivieren

Lichtschalter nach oben schieben und Licht einschalten (Abb. 10). Leuchtkörper drehen und Licht wie gewünscht auf das zu betrachtende Objekt richten (Abb. 11). Bei Nichtgebrauch, Licht ausgeschaltet lassen.



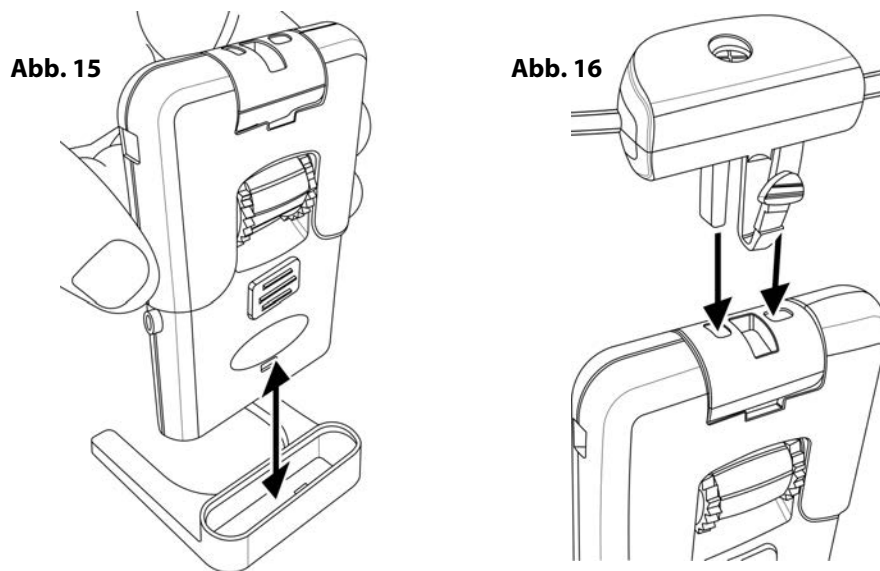
Einsatz als Buchleuchte

Verriegelungsknöpfe an den Seiten des Ständers eindrücken und Adapter der Vergrößerungslinse nach oben abziehen (Abb. 12 - 13). Leuchtkörper drehen und Licht auf das gewünschte Objekt richten (Abb. 14). Bei Nichtgebrauch, Licht ausgeschaltet lassen.

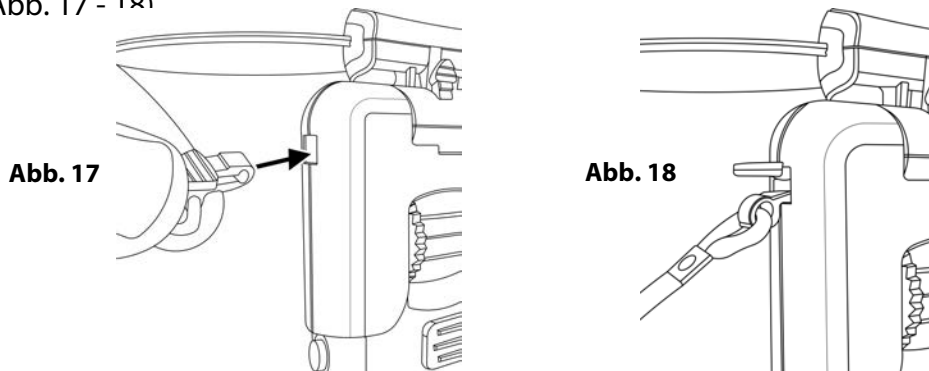


Einsatz mit Tragegurt

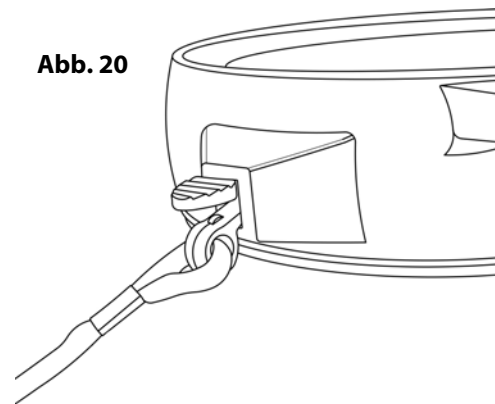
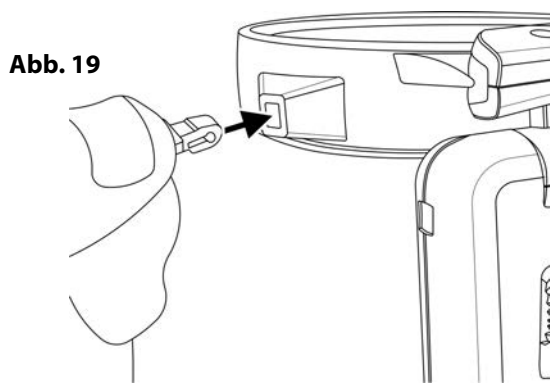
Lupe aus dem Ständer herausnehmen (Abb. 15). Gewünschte Vergrößerungslinse einsetzen (Abb. 16).



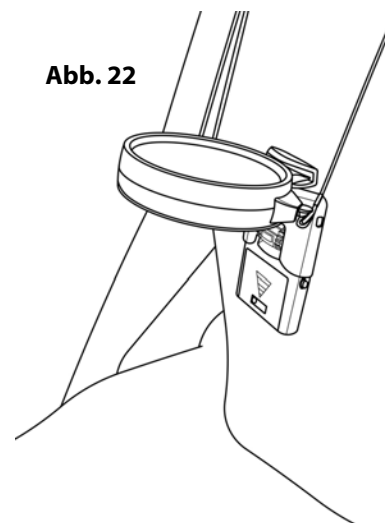
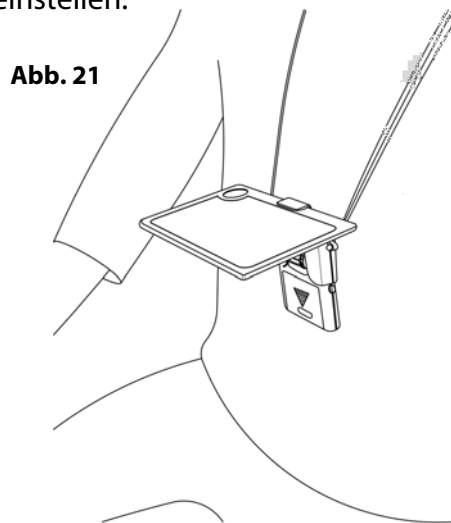
Bei Verwendung der randlosen bzw. rechteckigen Vergrößerungslinse, Tragegurt-Befestigungsclips zusammendrücken und in die beiden seitlichen Öffnungen am Lupengehäuse einsetzen (Abb. 17 - 18)



Bei Verwendung der Doppellinse mit 3,5-facher Vergrößerung, Tragegurt-Befestigungsclips in die seitlichen Öffnungen am Lupengehäuse einsetzen (Abb. 19 - 20).



Tragegurt auf die gewünschte Länge einstellen und um den Hals hängen. Das Lupengehäuse sollte, wie in den Abb. 21 - 22 gezeigt, in Brusthöhe am Körper anliegen. Beleuchtungswinkel nach Bedarf einstellen.



Lupe reinigen

Vergrößerungslinse in sanften kreisenden Bewegungen mit einem weichen, sauberen Mikrofasertuch reinigen. Mikrofasertuch bei Bedarf etwas mit Wasser anfeuchten. Keine scharfen Chemikalien, Lösungs- oder Scheuermittel verwenden, da diese die Linse beschädigen könnten.

BRANDGEFAHR: LUPE VOR DIREKTER SONNENEINSTRALUNG SCHÜTZEN, UM VERSEHENTLICHE ENTZÜNDUNGEN ZU VERMEIDEN.

Kundenservice:

Sollten Sie irgendwelche Probleme beim Einsatz der Lupe haben, setzen Sie sich mit uns in Verbindung. Wir helfen Ihnen gerne weiter.

In den USA

Tel.: 1-631-963-5000
E-Mail: info@carson.com

in Großbritannien

Tel.: +44 (0) 1938 557440
E-Mail: uksupport@carson.com

in der EU

Tel.: +44 (0) 1938 557440
E-Mail: eusupport@carson.com

Garantiehinweise: Bitte besuchen Sie uns unter www.carson.com/warranty