

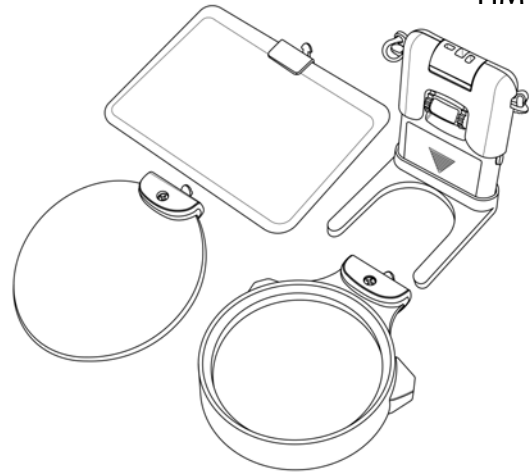
**CARSON®**

HM-30

# HOBBYMAGNIFIER

SET DE LUPAS MANOS LIBRE CON LUZ LE

## Instrucciones de uso



### Cómo colocar las pilas

Deslice y retire la tapa del compartimiento de pilas. Inserte 3 pilas AAA de acuerdo con los indicadores de polaridad señalados dentro de este compartimiento. Al terminar, coloque la tapa nuevamente.

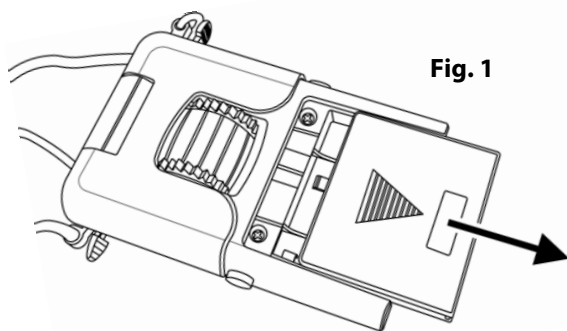


Fig. 1

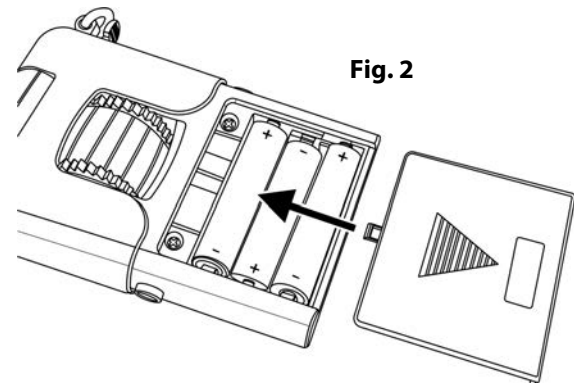


Fig. 2

**ADVERTENCIA:** REVISE TODAS LAS PILAS PARA DETECTAR SIGNOS DE CORROSIÓN O FILTRACIÓN. NO LAS EXPONGA AL FUEGO NI AL CALOR EXCESIVO. USE SOLO PILAS ALCALINAS, NO SE RECOMIENDAN LAS PILAS RECARGABLES. INSERTE TODAS LAS PILAS EN LA DIRECCIÓN INDICADA.

### Uso con soporte

Inserte el cuerpo en el soporte de la base según se muestra en la Figura 3. El cuerpo hará un clic cuando esté correctamente insertado (ver Fig. 4).

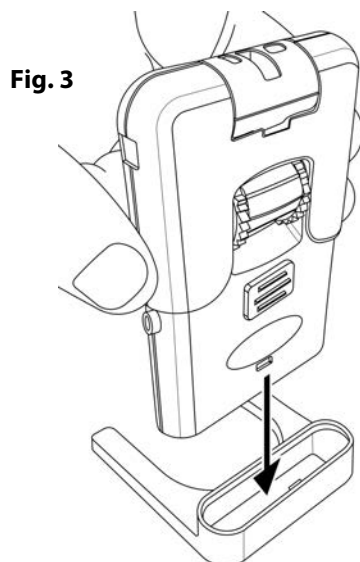


Fig. 3

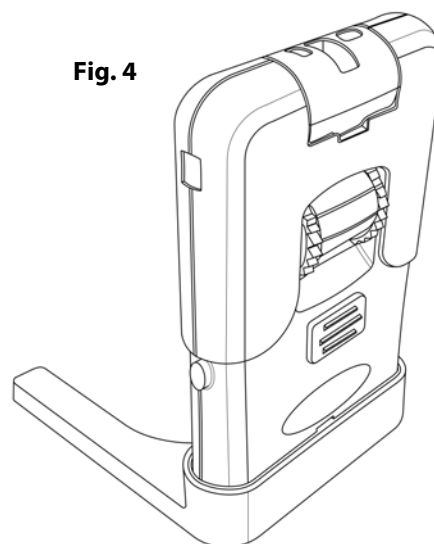
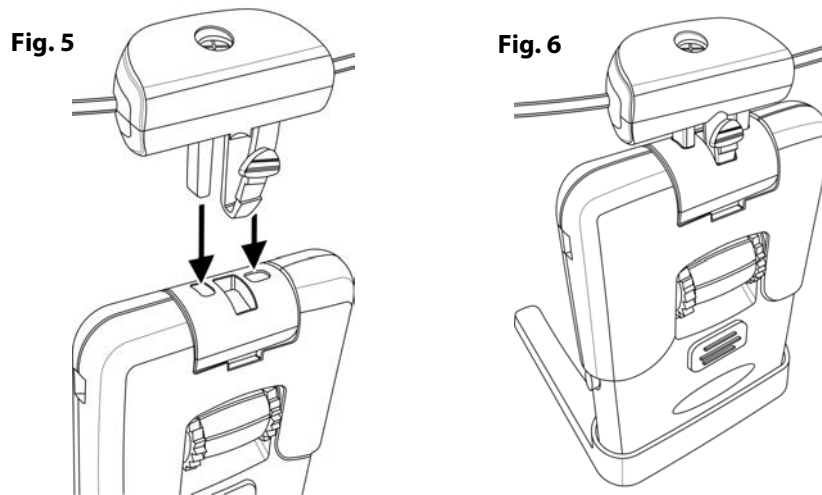


Fig. 4

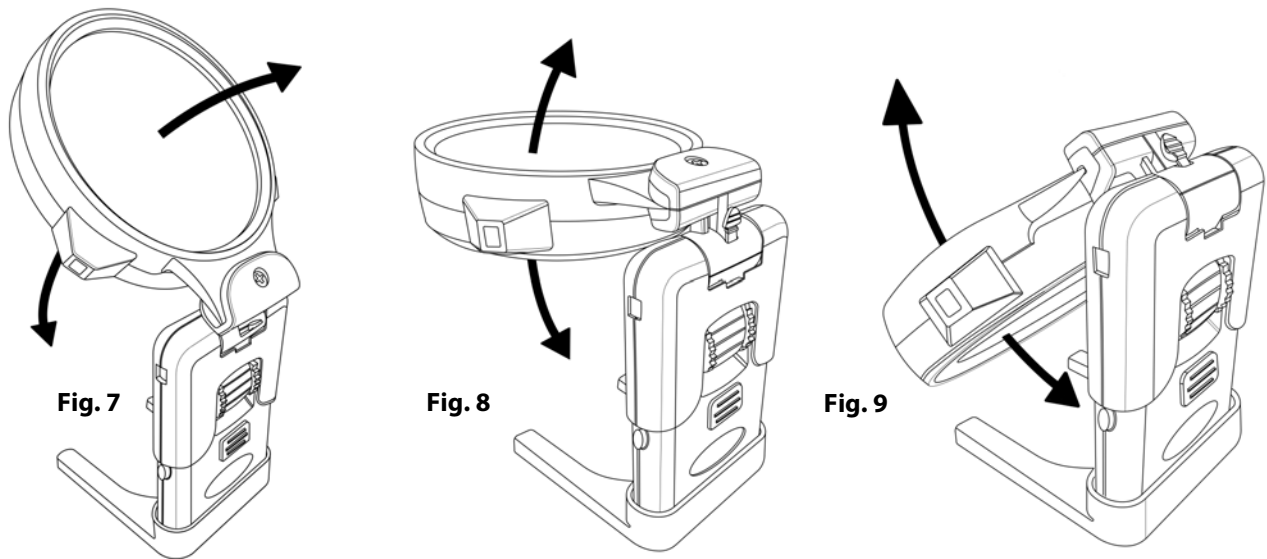
### **Cómo insertar las lentes**

Escoja una de las lentes e insértela en el cuerpo según se muestra en la Figura 5. El adaptador hará un clic cuando la lente esté bien insertada (Fig. 6).



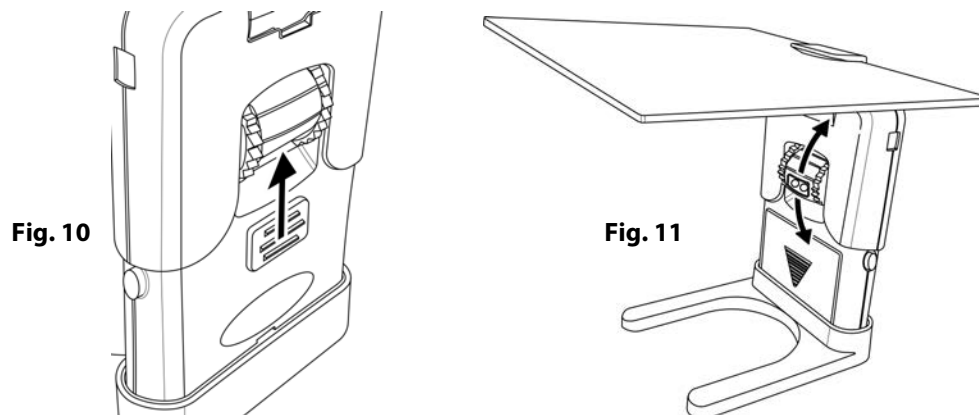
### **Cómo ajustar el ángulo de la lente**

Mueva la lente hacia arriba o abajo hasta posicionar en el ángulo deseado. La lente hará un clic cada vez que se ajuste en las distintas posiciones (Fig. 7-9).



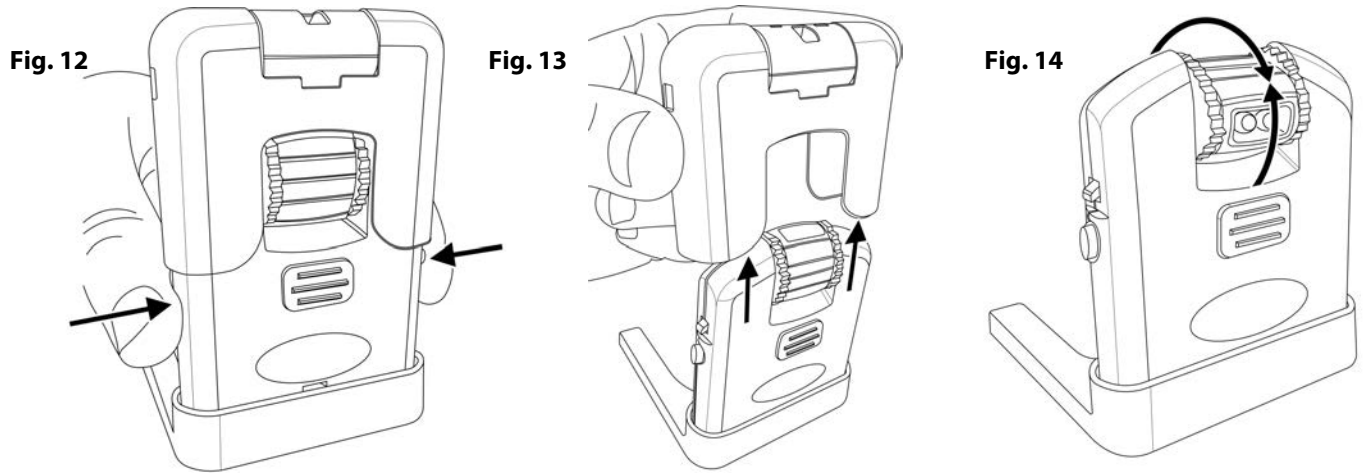
### **Cómo encender la luz LED**

Deslice el interruptor hacia arriba para encender la luz (Fig. 10). Gire el compartimiento de la luz para dirigir la luz hacia el objeto que desea observar (Fig. 11). Apague la luz cuando no esté usando la lupa.



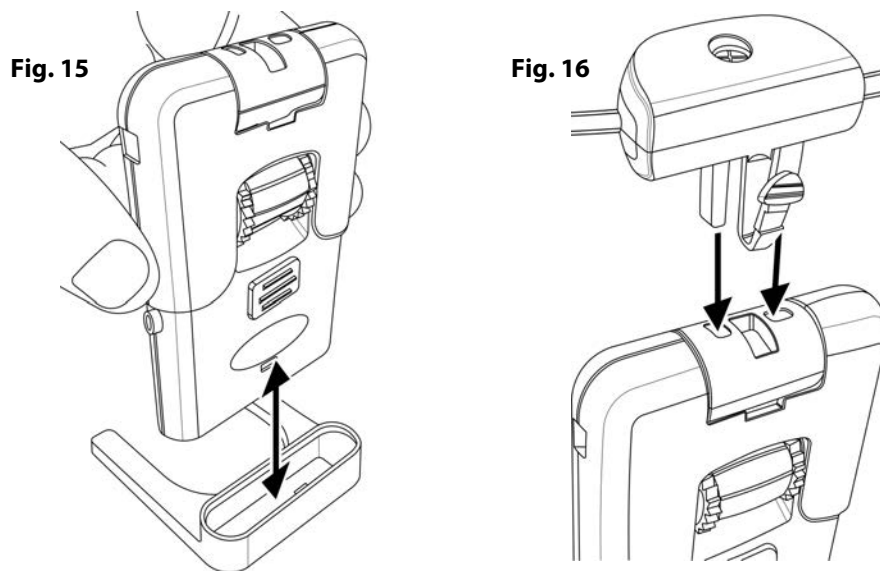
### **Cómo usarla como luz de lectura**

Presione los botones que se encuentran en el costado de la base y retire el adaptador de la lente (Fig. 12-13). Gire el compartimento de la luz para dirigir la luz hacia el objeto que desea observar (Fig. 14). Apague la luz cuando no esté usando la lupa.

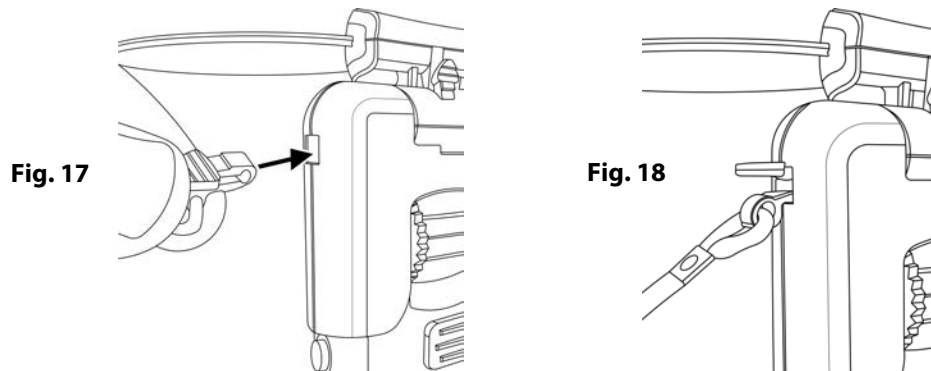


### **Cómo usarla con la correa para el cuello**

Retire el cuerpo del soporte de la base (Fig. 15). Inserte la lente que desee (Fig. 16).



Si desea utilizar una lente sin bordes o una rectangular, presione los clips de la correa para el cuello e insértelos en los agujeros que están en el costado del cuerpo (Fig. 17-18).



Si usa la lente doble de 3.5x, inserte los clips de la correa para el cuello en el costado del marco de la lente (Fig. 19-20).

Fig. 19

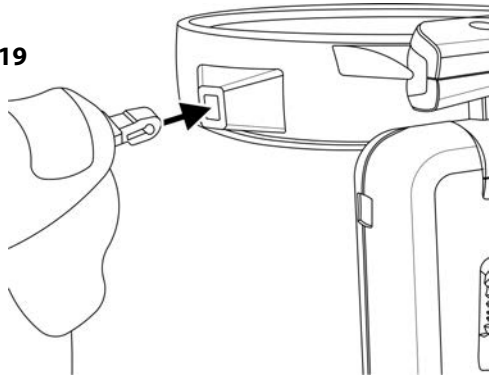
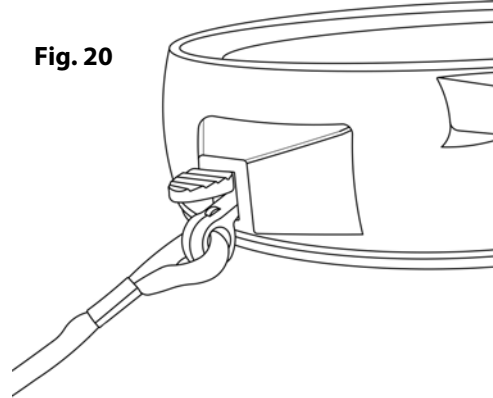


Fig. 20



Ajuste el largo de la correa y póngala alrededor de su cuello, dejando el cuerpo de la lupa sobre el pecho, según se muestra en la Figura 21-22. Ajuste el ángulo de la luz según sea necesario.

Fig. 21

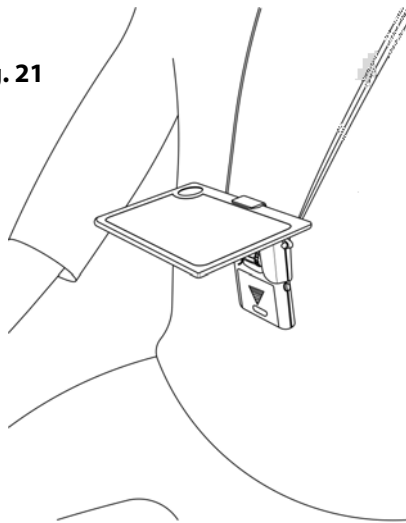
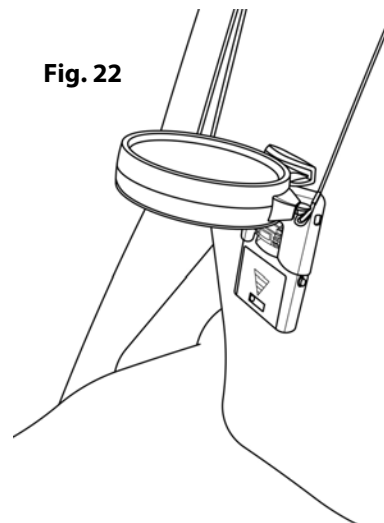


Fig. 22



### ***Cómo limpiar la lupa***

Limpie la lente con un movimiento circular utilizando un paño de microfibra suave y limpio. Si es necesario, humedezca el paño con agua. No utilice productos químicos agresivos, solventes ni abrasivos, ya que pueden dañar la lente.

**PELIGRO DE INCENDIO:** NO EXPONGA LA LUPA A LA LUZ SOLAR DIRECTA PARA EVITAR UN INCENDIO ACCIDENTAL.

### ***Servicio al cliente:***

En caso de cualquier dificultad, por favor contáctenos y gustosos le ayudaremos.

**En los EE.UU.**

**Fono:** 1-631-963-5000

**Email:** info@carson.com

**En el Reino Unido**

**Fono:** +44 (0) 1938 557440  
**Email:** uksupport@carson.com

**En la Unión Europea**

**Fono:** +44 (0) 1938 557440  
**Email:** eusupport@carson.com

***Para información sobre la garantía, visite el sitio [www.carson.com/warranty](http://www.carson.com/warranty)***