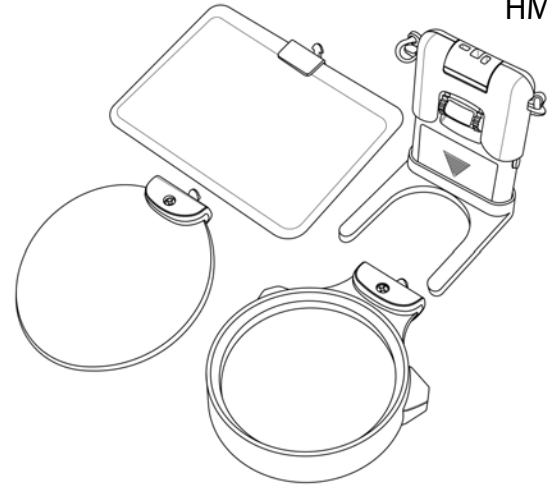


CARSON® HOBBYMAGNIFIER

HM-30

Loupe pour opération aux mains libres

Mode d'emploi



Installation piles

Ouvrez et enlevez couvercle du compartiment des piles. Insérez 3 piles de type AAA en respectant la polarité indiquée dans le compartiment des piles. Ensuite, remettez en place le couvercle du compartiment des piles.

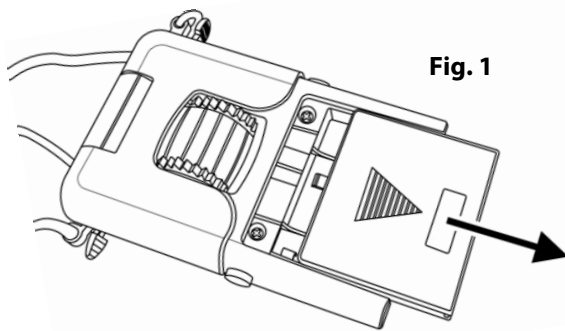


Fig. 1

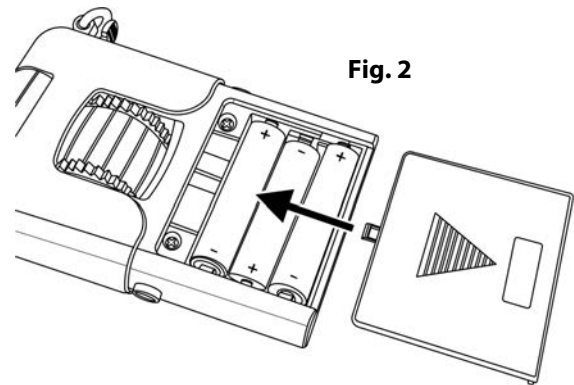


Fig. 2

IMPORTANT: VEUILLEZ BIEN FAIRE L'INSPECTION DE TOUS LES PILES POUR DÉTECTER LA CORROSION OU DES FUITES POSSIBLES. NE JAMAIS EXPOSER LES PILES AU FEU OUVERT OU A UNE CHALEUR EXCESSIVE. N'UTILISEZ QUE DES PILES ALCALINES. L'UTILISATION DES PILES RECHARGEABLES N'EST PAS RECOMMANDÉE. INSÉREZ TOUS LES PILES DANS L'ORIENTATION INDICUÉE.

Utilisation avec support de base

Insérez loupe dans le support de base comme indiqué en figure 3. Pour une installation propre de la loupe dans le support, il faut qu'elle s'enclenche de manière perceptible (voir figure 4).

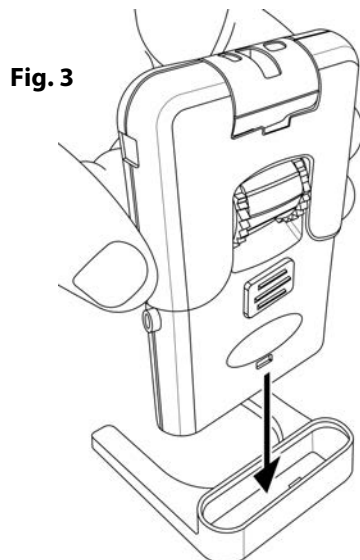


Fig. 3

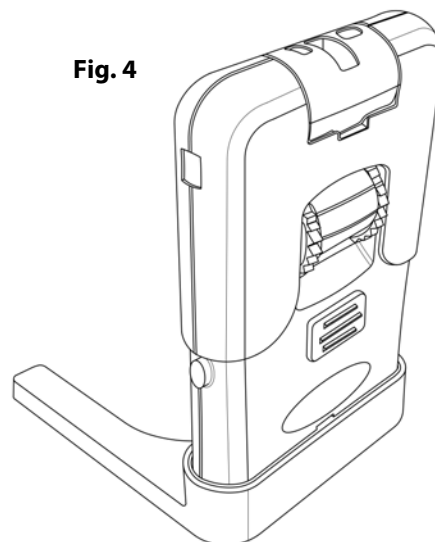


Fig. 4

Insérer lentilles grossissantes

Faites la sélection de la lentille désirée et l'insérez au corps de la loupe comme indiqué en figure 5. Pour une installation propre il faut que l'adaptateur de la lentille grossissante s'enclenche de manière perceptible (fig. 6).

Fig. 5

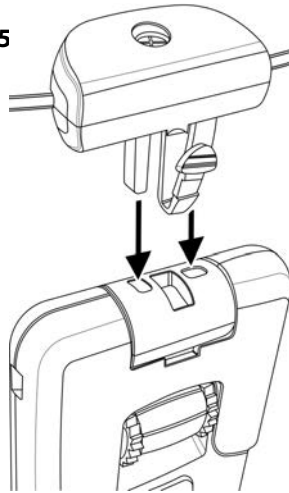
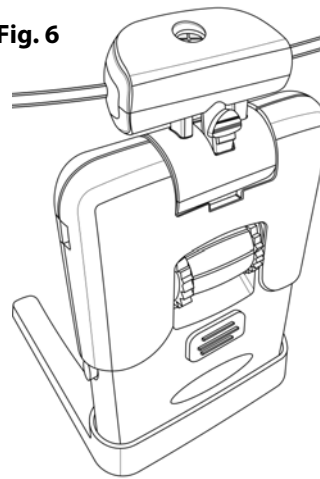


Fig. 6



Régler l'angle de la lentille grossissante

Tirez lentille grossissante vers le haut ou vers le bas dans la position désirée. La lentille va s'enclencher de façon sûre dans les

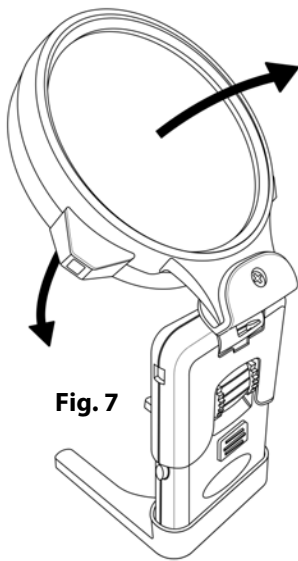


Fig. 7

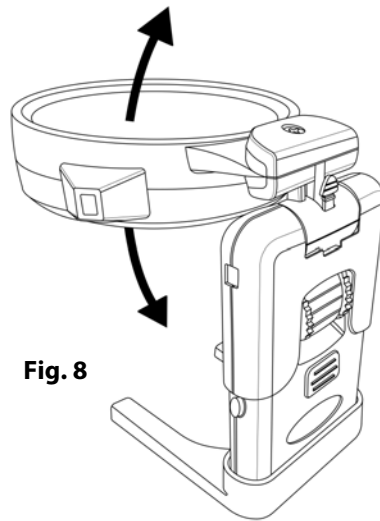


Fig. 8

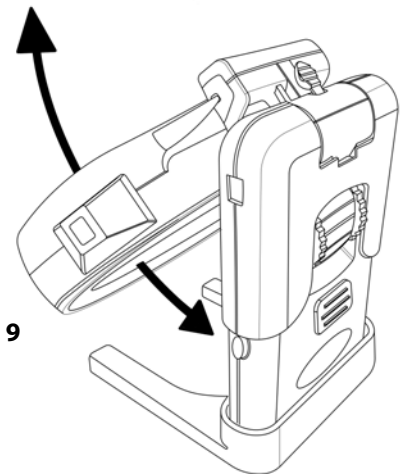


Fig. 9

Activer fonction éclairage par LED

Poussez interrupteur vers le haut pour allumer la lumière (fig. 10). Tournez lampe pour diriger la lumière vers l'objet désiré (fig. 11). Éteignez lumière lorsque la loupe n'est pas utilisée.

Fig. 10

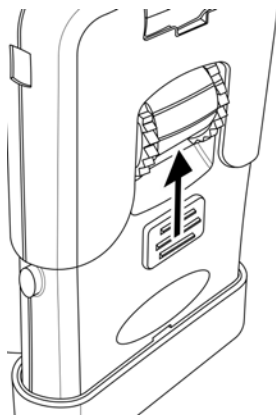
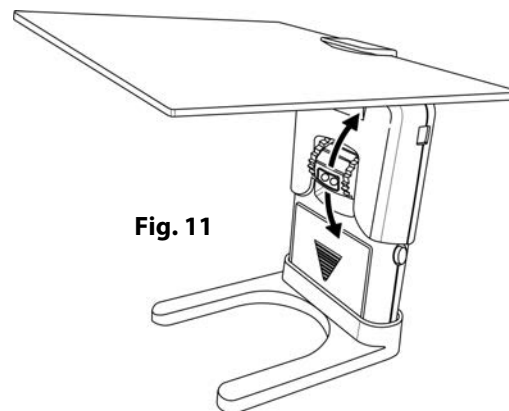
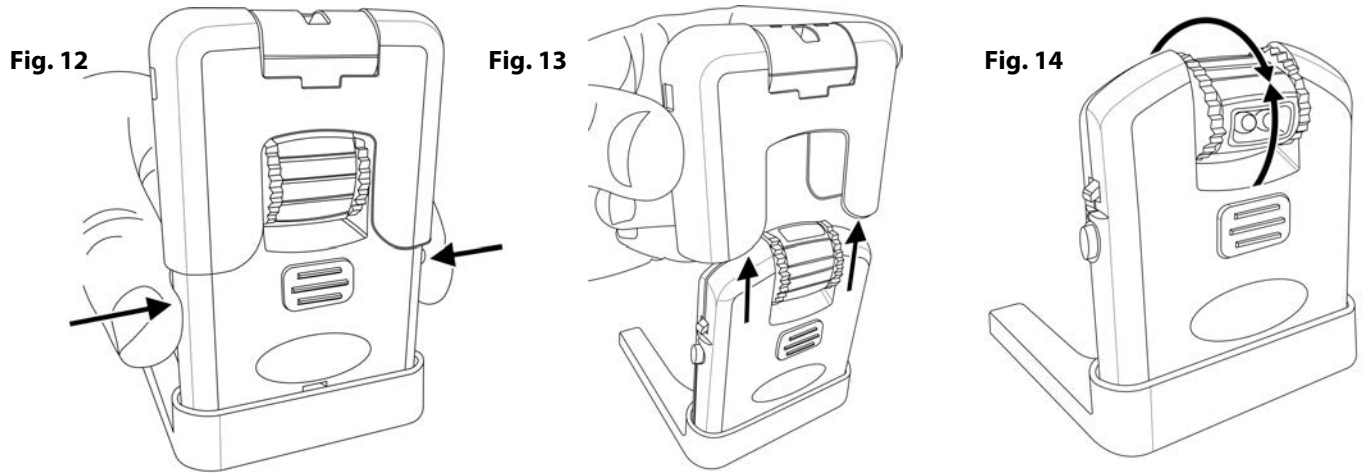


Fig. 11



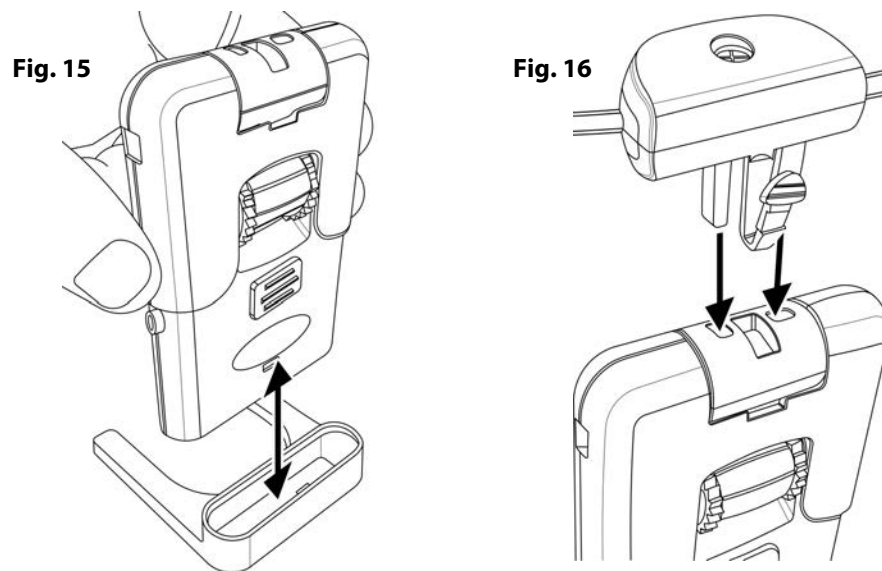
Utilisation en tant que lampe de lecture

Poussez boutons de verrouillage de chaque côté du support de base et enlevez adaptateur de la lentille grossissante vers le haut (fig. 12 - 13). Tournez lampe pour diriger la lumière vers l'objet désiré (fig. 14). Éteignez lumière lorsque la loupe n'est pas utilisée.

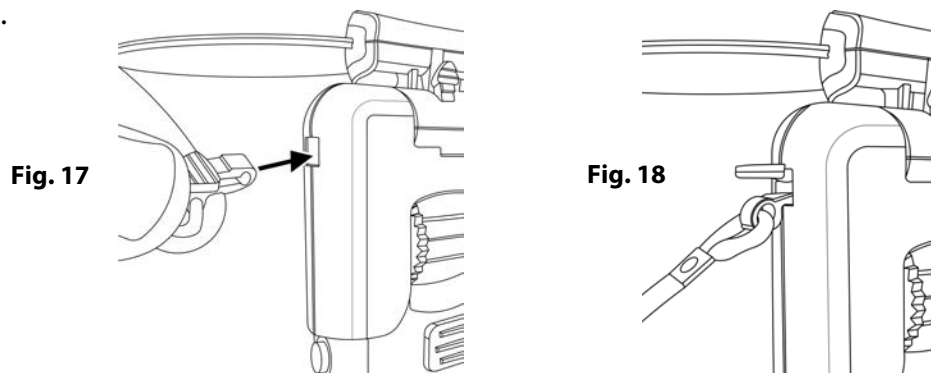


Utilisation avec lanière pour le cou

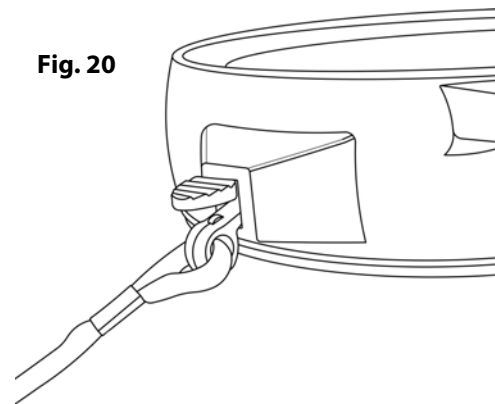
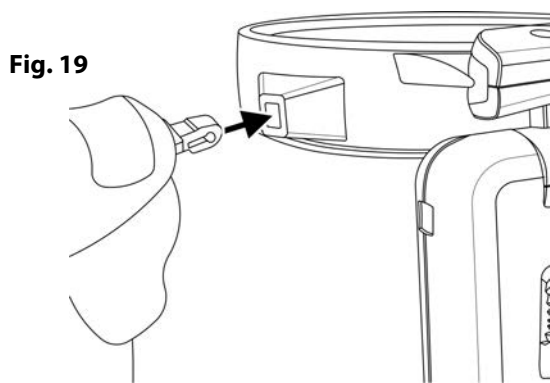
Enlevez loupe du support de base (fig. 15). Insérez lentille grossissante désirée (fig. 16).



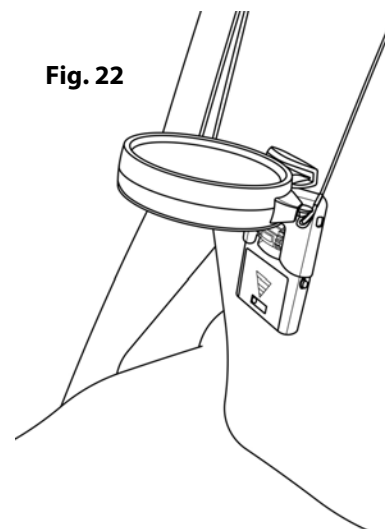
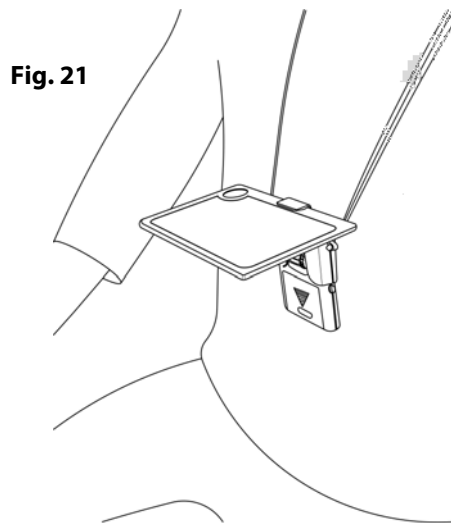
Lors de l'utilisation de la lentille sans entourage ou la lentille carrée, comprimez les clips de fixation de la lanière pour le cou et insérez-les dans les deux orifices latéraux du corps de la loupe (fig. 17 - 18).



Lors de l'utilisation de la double lentille d'un grossissement de 3,5x, insérez les clips de fixation de la lanière pour le cou dans les deux orifices latéraux du corps de la loupe (fig. 19 - 20).



Faites le réglage de la lanière pour le cou à la longueur désirée et mettez-la autour de votre cou. Comme indiqué aux figures 21 et 22, il est recommandé que le corps de la loupe se trouve au niveau de votre poitrine. Effectuez le réglage de l'angle d'éclairage selon vos besoins.



Nettoyage loupe

Effectuez nettoyage de la loupe en mouvements doux et circulaires en utilisant un chiffon microfibre doux et net. En cas de besoin, mouillez le chiffon microfibre avec de l'eau. Ne jamais utiliser des produits chimiques vifs, des solvants ou des produits abrasifs, afin de ne pas risquer d'endommager la lentille.

RISQUE D'INCENDIE: NE JAMAIS EXPOSER LOUPE AU RAYONNEMENT SOLAIRE DIRECT, POUR ELIMINER LE RISQUE D'INCENDIES NON-VOLONTAIRES.

Service clients:

Si vous rencontrez des problèmes pendant l'utilisation du dispositif de nettoyage, n'hésitez pas de nous contacter. Nous serons heureux de vous offrir notre assistance.

Aux États-Unis

Tel.: 1-631-963-5000

Courrier: info@carson.com

En Grande-Bretagne

Tel.: +44 (0) 1938 557440

Courrier: uksupport@carson.com

Dans l'UE

Tel.: +44 (0) 1938 557440

Courrier: eusupport@carson.com

Informations de garantie : Veuillez s.v.p. nous visiter sous www.carson.com/warranty