

CARSON®

AdventurePak™

HU-401



Félicitations pour le choix de votre nouveau kit Adventure Pak ! Afin d'obtenir des performances optimales, veuillez suivre les instructions d'utilisation et d'entretien appropriées.

SPÉCIFICATIONS DU PRODUIT POUR LES JUMELLES HAWK

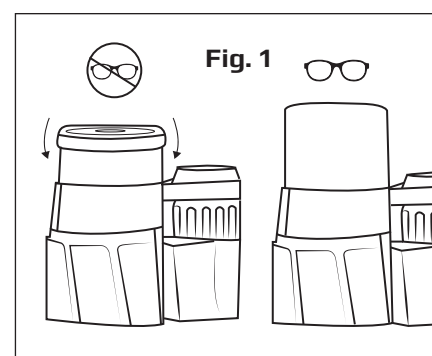
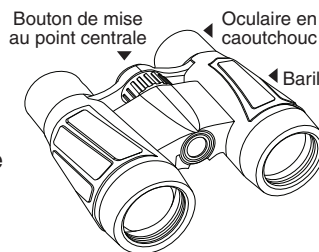
Objectifs :	30mm	Dégagement oculaire :	11mm
Champ de vision :	312'	Poids :	139 g
Distance minimale de mise au point :	8,0'	Dimensions :	11,4 x 10,2 x 3,8 cm

ATTENTION

Ne pas voir le soleil avec cette binoculaire. Regarder le soleil peut causer des lésions oculaires permanentes.

UTILISATION DES JUMELLES HAWK

1. Rapprochez les œillets en caoutchouc de vos yeux.
Remarque : si vous portez des lunettes, roulez les œillets pour rapprocher vos yeux des lentilles (voir Fig. 1).
2. Faites pivoter les barils plus près ou plus éloignés jusqu'à ce que vous voyiez une seule image.
3. Pour effectuer la mise au point, pointez et tournez le bouton de mise au point centrale jusqu'à ce que l'image soit claire.
Remarque : Vous devrez régler le bouton de mise au point lorsque vous visualiserez des sujets à différentes distances.

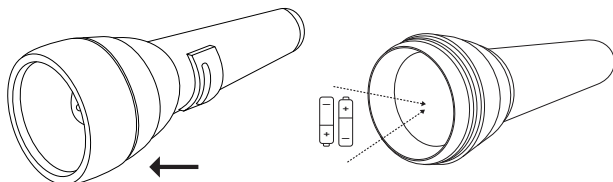


ENTRETIEN ET MAINTENANCE DES JUMELLES HAWK

- Soufflez rapidement sur les lentilles pour éliminer la poussière ou les débris ou utilisez une brosse à lentilles douce.
- Pour éliminer la saleté ou les empreintes digitales, respirez sur les lentilles pour former une fine brume et frottez doucement dans un mouvement circulaire. N'utilisez pas de nettoyants à base d'alcool ou d'ammoniaque. L'exposition à des produits chimiques peut dégrader les revêtements des lentilles.
- Frotter ou nettoyer avec un chiffon grossier et sec peut rayer la lentille et détériorer de façon permanente la qualité optique.
- N'essayez jamais de nettoyer les jumelles à l'intérieur ou de les démonter. Cela peut entraîner un désalignement des composants optiques internes.
- Ne pas immerger les jumelles dans un liquide ou les exposer à une humidité prolongée. Essayez toute humidité accumulée avec un chiffon en microfibre.

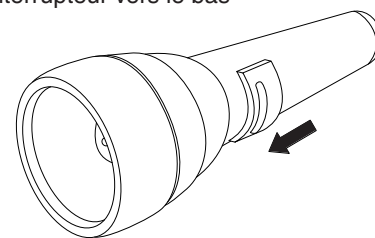
INSTALLATION DES PILES DANS LA LAMPE DE POCHE

Tournez le haut de la lampe de poche dans le sens antihoraire. Insérez 2 piles AA dans le corps de la lampe de poche avec la polarité correcte. Remplacez le haut de la lampe de poche et serrez.



ALLUMER ET ÉTEINDRE LA LAMPE DE POCHE

Interrupteur à glissière pour allumer. Faites glisser l'interrupteur vers le bas pour l'éteindre.

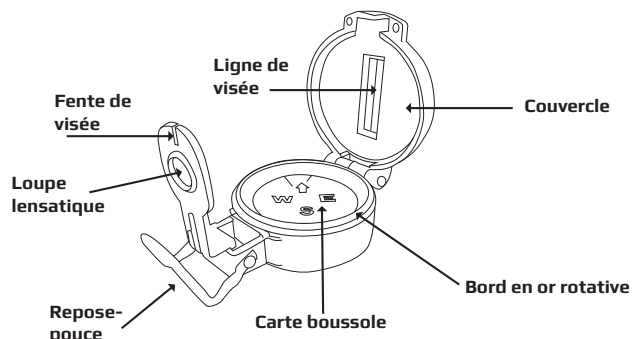


AVERTISSEMENT

Utilisez des piles alcalines seulement. Mélanger piles usagées et piles neuves, piles de marques différentes ou de types différentes peut provoquer des risques de fuite, de surchauffe ou d'explosion. Gardez piles à l'écart du feu ou de la chaleur excessive. Inspectez piles pour détecter la corrosion ou la fuite. Insérez piles en la direction indiquée. L'utilisation des piles rechargeables n'est pas recommandée.

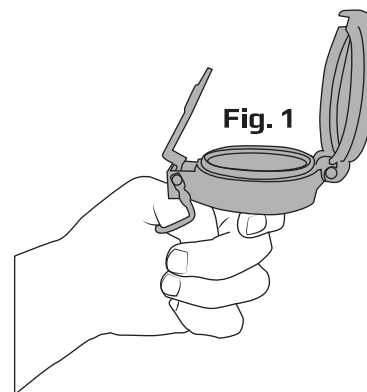
BOUSSOLE DE LOCALISATION

Le localisateur est une boussole de poche autonome avec une loupe lensatique et une ligne de visée pour assurer une direction précise.



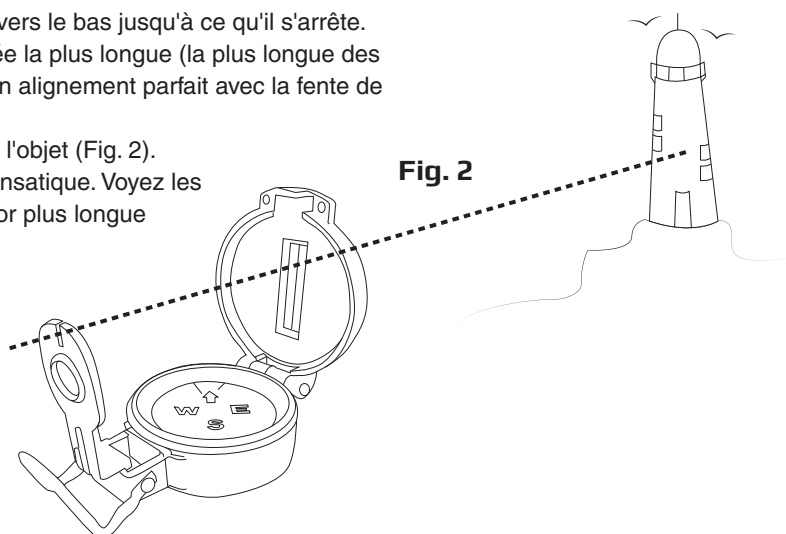
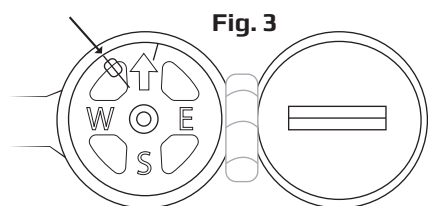
UTILISATION DE LA BOUSSOLE : UTILISATION DE BASE

1. Ouvrez le couvercle à un angle de 90 degrés.
2. Le repose-pouce doit être étendu complètement vers le bas jusqu'à ce qu'il s'arrête.
3. Tenez la boussole avec le pouce et le pointeur (Fig. 1) et la boussole vous indiquera la direction à laquelle vous faites face (Nord, Sud, Est, Ouest)



UTILISATION DE LA BOUSSOLE : POSITION EN DEGRÉS

1. Ouvrez le couvercle à un angle de 90 degrés.
2. Positionnez la fente de visée au meilleur angle pour lire la boussole.
3. Le repose-pouce doit être étendu complètement vers le bas jusqu'à ce qu'il s'arrête.
4. Tournez le bord en or jusqu'à ce que la ligne dorée la plus longue (la plus longue des deux lignes) soit en position nord la plus haute, en alignement parfait avec la fente de visée et le ligne de visée.
5. Aalignez la fente de visée et le ligne de visée avec l'objet (Fig. 2).
6. Voir la lecture de la boussole à travers la loupe lensatique. Voyez les degrés à travers la petite lentille spot à la ligne d'or plus longue (Fig. 3).

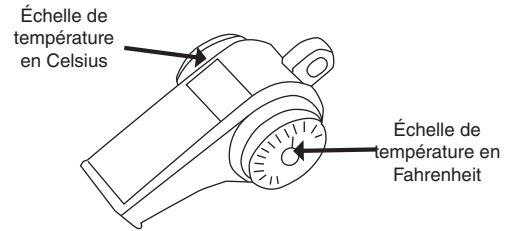


ENTRETIEN ET MAINTENANCE DU LOCALISATEUR

Le localisateur nécessite peu de soins. Essayez toute humidité ou poussière accumulée avec un chiffon doux. Évitez de laisser tomber ce qui peut déloger la carte et provoquer des lectures inexactes. Ne pas immerger dans un liquide ou soumis à de fortes pulvérisations ou à une humidité prolongée.

SIFFLET DE SIGNALISATION

Le sifflet de signalisation est livré avec deux échelles de température intégrées. On mesure la température en Celsius. L'autre mesure la température en Fahrenheit.



Service clients: Si vous rencontrez des problèmes, veuillez nous contacter.
Nous serons très heureux de vous assister.



✉ info@carson.com



✉ uksupport@carson.com



✉ eusupport@carson.com

Pour plus d'informations par rapport à la garantie, visitez www.carson.com/warranty

www.carson.com

Carson Optical 2070 5th Avenue, Ronkonkoma, NY 11779 | Tel: 631-963-5000