

LumiLoupe™

10x Standlupe mit Strichplatte

Herzlichen Glückwunsch zu Ihrer neuen LumiLoupe. Um eine optimale Leistung zu erzielen, beachten Sie bitte die Hinweise zur richtigen Anwendung und Pflege.



PRODUKT-SPEZIFIKATION

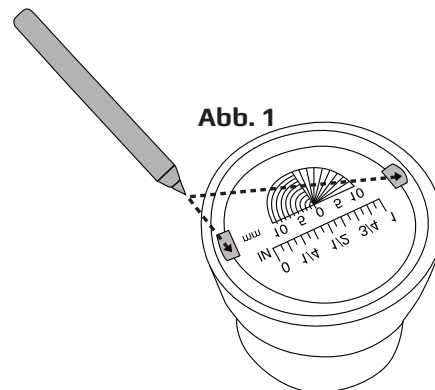
Vergrößerung:	10x
Gewicht:	0,04 kg
Abmessungen:	5,3 x 5,1 x 4,8 cm

FOKUSSIERTLUPE

1. Platzieren Sie die Lupe über dem Betrachtungsobjekt.
2. Ihr(e) Auge(n) sollte(n) einigermaßen nahe an der Lupe sein.
3. Am besten beginnen Sie damit, die Lupe plan auf einem Tisch zu platzieren. Abhängig von der Sehkraft, die Lupe nach Bedarf anheben, um zu fokussieren.

ENTFERNEN DER STRICHPLATTE

Legen Sie die Lupe auf den Kopf. Suchen Sie die beiden Löcher an den Seiten der Strichplatte, wie in Abb. 1 gezeigt. Führen Sie ein Werkzeug, z. B. einen Stift, in eines der Löcher ein, um die Strichplatte aus dem Fach zu heben. Um sie wieder anzubringen, stecken Sie sie wieder zurück.



REINIGUNG

Reinigen Sie die Linse mit einem weichen, sauberen Mikrofasertuch, indem Sie sie vorsichtig in kreisenden Bewegungen abreiben. Befeuchten Sie das Linsentuch bei Bedarf mit Wasser.

Kundendienst:

Solten Sie irgendwelche Probleme mit diesem Artikel haben, setzen Sie sich bitte mit uns in Verbindung. Wir helfen Ihnen gerne weiter.



✉ info@carson.com

✉ uksupport@carson.com

✉ eusupport@carson.com

Weitere Informationen zu unseren Garantiebedingungen finden Sie unter:

www.carson.com/warranty

www.carson.com

Carson Optical 2070 5th
Avenue, Ronkonkoma, NY
11779 | Tel: 631-963-5000