

LumiLoupe™

Loupe sur pied 10x avec réticule attachable

Félicitations pour avoir sélectionné votre nouvelle LumiLoupe !
Afin d'obtenir des performances optimales, veuillez suivre les instructions d'utilisation et d'entretien appropriés .



SPÉCIFICATIONS DU PRODUIT

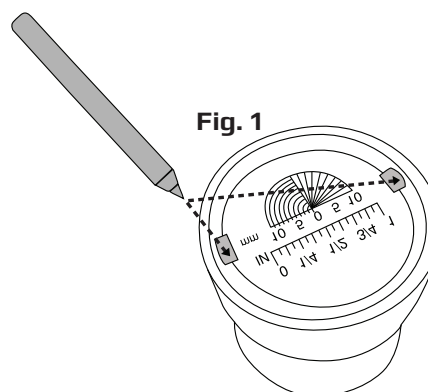
Grossissement :	10x
Poids :	0,04 kg
Dimensions :	5,3 x 5,1 x 4,8 cm

COMMENT METTRE LA LOUPE AU POINT

1. Placez la loupe sur l'objet de visualisation.
2. Vos yeux doivent être raisonnablement proches de la loupe.
3. Il est préférable de commencer avec la loupe à plat contre une table. Selon votre vision, augmentez au besoin pour mettre au point.

RETRAIT DU RÉTICULE

Placez la loupe à l'envers. Localisez les deux trous de chaque côté du réticule comme indiqué sur la Fig. 1. À l'aide d'un outil tel qu'un stylo, insérez-le dans l'un des trous pour soulever le réticule du compartiment. Pour le rattacher, repoussez en place.



NETTOYAGE

Nettoyez l'objectif avec un chiffon en microfibre doux et propre en frottant doucement dans un mouvement circulaire. Humidifiez le chiffon à lentes avec de l'eau si nécessaire.

Service clients :

Si vous rencontrez des problèmes, veuillez nous contacter . Nous serons très heureux de vous assister .



✉ info@carson.com



✉ uksupport@carson.com



✉ eusupport@carson.com

Pour plus d'information par rapport à la garantie,
visitez www.carson.com/warranty

www.carson.com

Carson Optical 2070 5th
Avenue, Ronkonkoma, NY
11779 | Tel: 631-963-5000