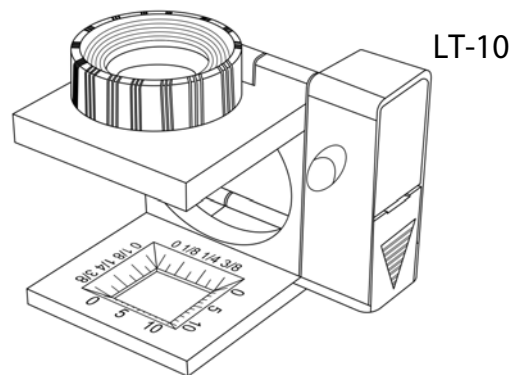


# CARSON® LIGHTED LINENTEST

LUPA PLEGABLE 11.5X CON LUZ LED



## Instrucciones de uso

### Uso del cuentahílos

Despliegue la base como lo muestra la Fig.1. Gire la lente como se aprecia en la Fig.2. Coloque la trama en el objetivo deseado y encienda la luz LED\*. El interruptor se encuentra en el compartimiento de la batería (Fig.3). Enfoque el objeto, girando la rueda de la lente hasta que se vea nítidamente (Fig.4). Apague la luz LED si no la ocupa. Para rearmar la caja protectora, primero devuelva la lente a su posición original y luego pliegue la base. Puede ser necesario girar levemente la rueda de la lente para cerrarla por completo.

\*Al usarlo por primera vez, retire la lengüeta de plástico del compartimiento de las pilas.

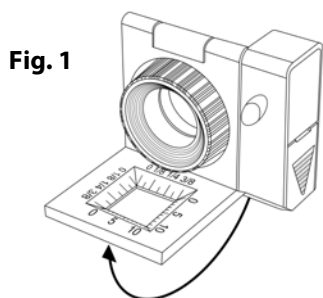


Fig. 1

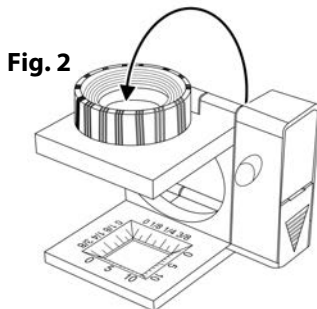


Fig. 2

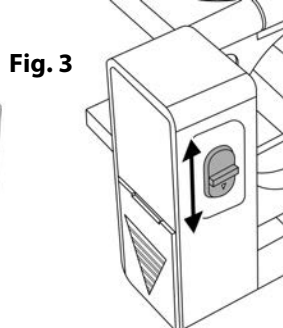


Fig. 3

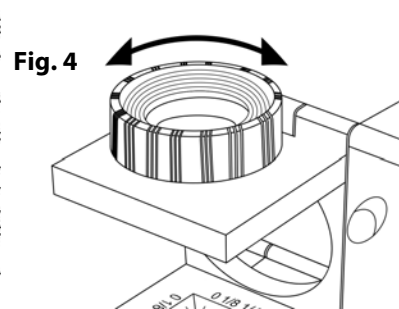


Fig. 4

### Base con escala graduada

Mida el objeto usando las marcas grabadas en el soporte de la base (Fig.5). La base posee marcas en milímetros y pulgadas.

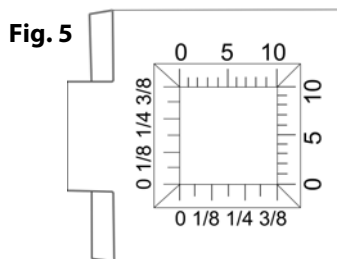


Fig. 5

### Reemplazo de las pilas

Deslice y retire la tapa del compartimiento de las pilas (Fig.6). Tire hacia arriba la cinta roja para retirar las pilas usadas. Inserte 3 pilas de botón G3 observando la polaridad marcada en el interior del compartimiento (Fig.7). Asegúrese de que la cinta roja quede bajo las pilas para su posterior retiro. Coloque la tapa del compartimiento (Fig.8).

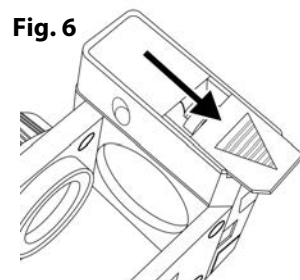


Fig. 6

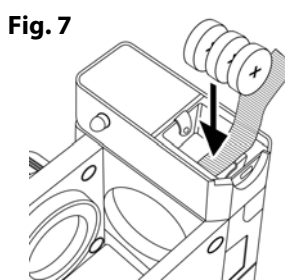


Fig. 7

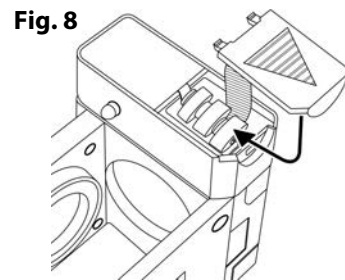


Fig. 8

**ADVERTENCIA:** REVISE TODAS LAS PILAS PARA DETECTAR SEÑALES DE CORROSIÓN O FILTRACIÓN. NO LAS EXPONGA AL FUEGO NI AL CALOR EXCESIVO. USE ÚNICAMENTE PILAS ALCALINAS, LAS PILAS RECARGABLES NO SON RECOMENDABLES. INSERTE TODAS LAS PILAS CON LA POLARIDAD INDICADA.

### Servicio al Cliente:

En caso de dificultad, contáctenos. Estaremos encantados de ayudarle.

#### En los EE.UU.

Fono: 1-631-963-5000  
Email: info@carson.com

#### En el Reino Unido

Fono: +44 (0) 1938 557440  
Email: uksupport@carson.com

#### En la Unión Europea

Fono: +44 (0) 1938 557440  
Email: eusupport@carson.com

Para información sobre la garantía, visite [www.carson.com/warranty](http://www.carson.com/warranty)