

CARSON®

Linen Tester™



LT-20



LT-30



LT-60

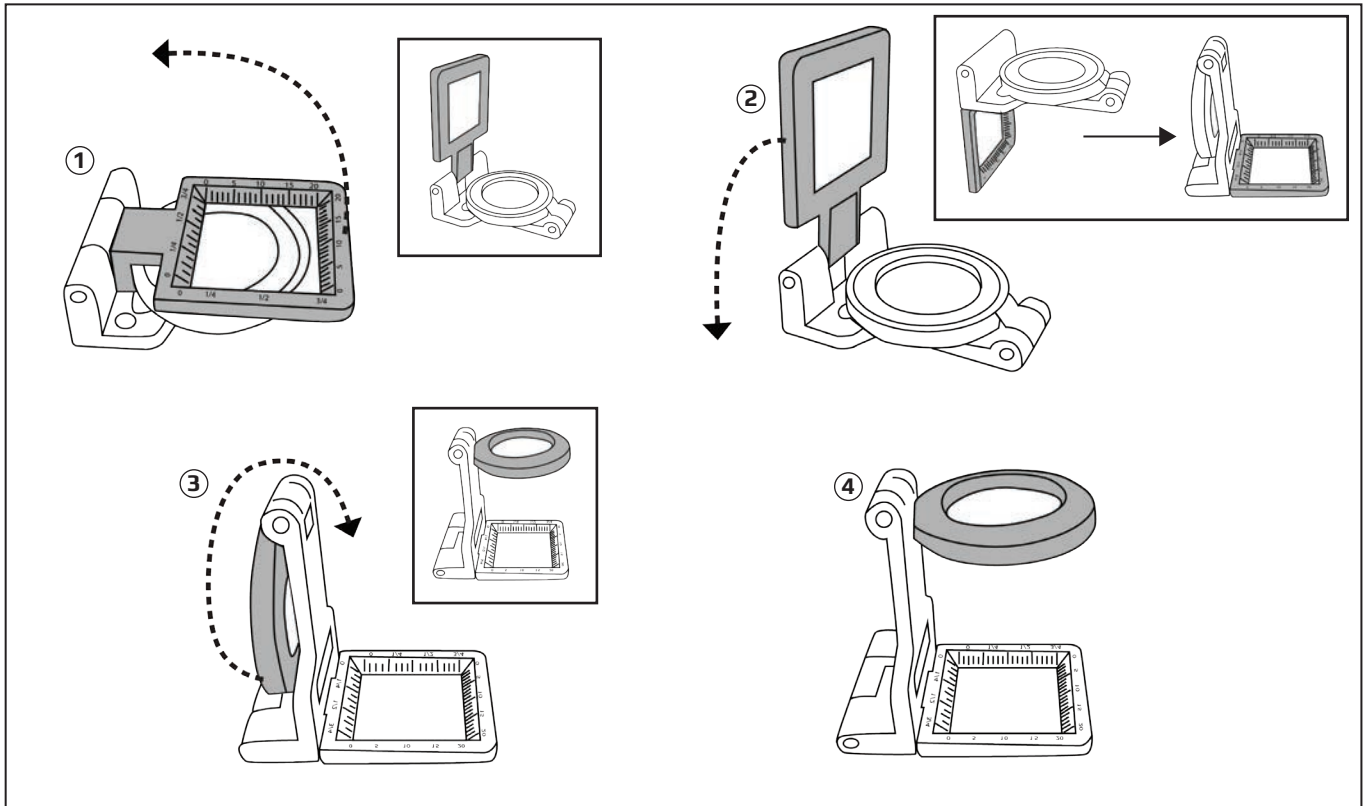


LT-80

Félicitations pour le choix de votre nouveau Linen Tester! Afin d'obtenir des performances optimales, veuillez suivre les instructions d'utilisation et d'entretien appropriés.

MODÈLE :	GROSSISSEMENT :	DIAMÈTRE DE L'OBJECTIF :	DIMENSIONS :	ACCESSOIRES :
LT-20	6,5x	20mm	3,05 cm x 4,57 cm x 4,32 cm	aucun
LT-30	5x	30mm	5,84 cm x 5,84 cm x 5,84 cm	aucun
LT-60	6,5x	20mm	3,05 cm x 4,32 cm x 4,32 cm	une pochette douce
LT-80	5x	30mm	4,32 cm x 5,84 cm x 5,84 cm	une pochette douce

MISE EN PLACE DE LA LINEN TESTER



NETTOYAGE ET ENTRETIEN

- Nettoyer avec un tissu en microfibre. Ne jamais utiliser des produits abrasifs, des nettoyeurs chimiques ou des solvants.
- Si votre modèle est livré avec une pochette de rangement souple, rangez-la dans la pochette lorsque vous ne l'utilisez pas.

Service clients: Si vous rencontrez des problèmes, veuillez nous contacter. Nous serons très heureux de vous assister.



✉ info@carson.com



✉ uksupport@carson.com



✉ eusupport@carson.com

Pour plus d'informations par rapport à la garantie, visitez www.carson.com/warranty

www.carson.com