

CARSON®

Linien Tester™



LT-20



LT-30



LT-60

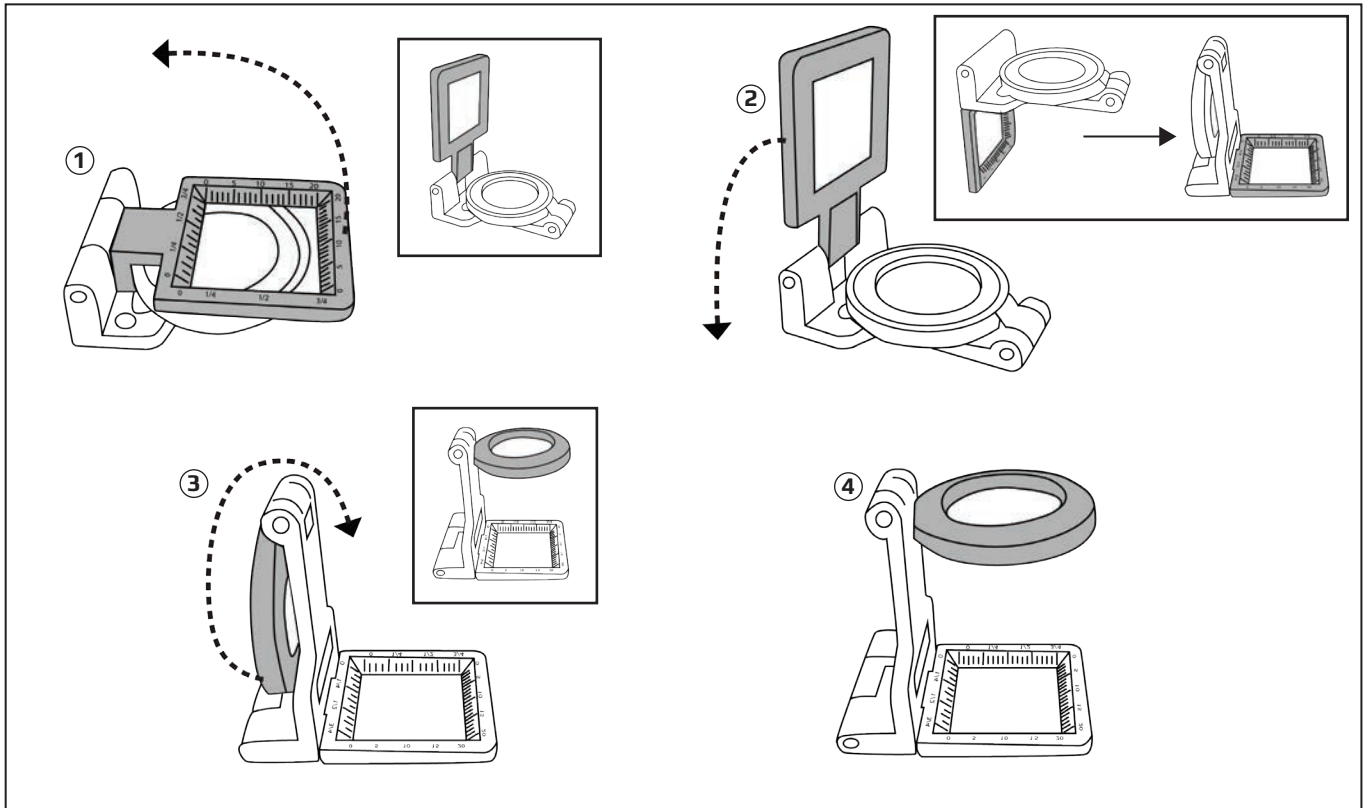


LT-80

Herzlichen Glückwunsch zu Ihrer neuen Linien Tester. Um eine optimale Leistung zu erzielen, beachten Sie bitte die Hinweise zur richtigen Anwendung und Pflege.

MODELL:	VERGRÖßERUNG:	OBJEKTIV-DURCHMESSER:	ABMESSUNGEN:	ZUBEHÖR:
LT-20	6,5x	20mm	3,05 cm x 4,57 cm x 4,32 cm	keine
LT-30	5x	30mm	5,84 cm x 5,84 cm x 5,84 cm	keine
LT-60	6,5x	20mm	3,05 cm x 4,32 cm x 4,32 cm	weiches Säckchen
LT-80	5x	30mm	4,32 cm x 5,84 cm x 5,84 cm	weiches Säckchen

EINRICHTUNG DER LINEN TESTER



REINIGUNG UND PFLEGE

- Reinigung mit Mikrofaser Tuch. Keine Scheuermittel, chemischen Reinigungsmittel oder Lösungsmittel verwenden.
- Wenn Ihr Modell mit einer weichen Aufbewahrungstasche geliefert wird, bewahren Sie es in der Tasche auf, wenn Sie es nicht benutzen.

Kundendienst: Sollten Sie irgendwelche Probleme mit diesem Artikel haben, setzen Sie sich bitte mit uns in Verbindung. Wir helfen Ihnen gerne weiter.



✉ info@carson.com



✉ uksupport@carson.com



✉ eusupport@carson.com

Weitere Informationen zu unseren Garantiebedingungen finden Sie unter: www.carson.com/warranty

www.carson.com