

# CARSON®

## Linen Tester™



LT-20



LT-30



LT-60

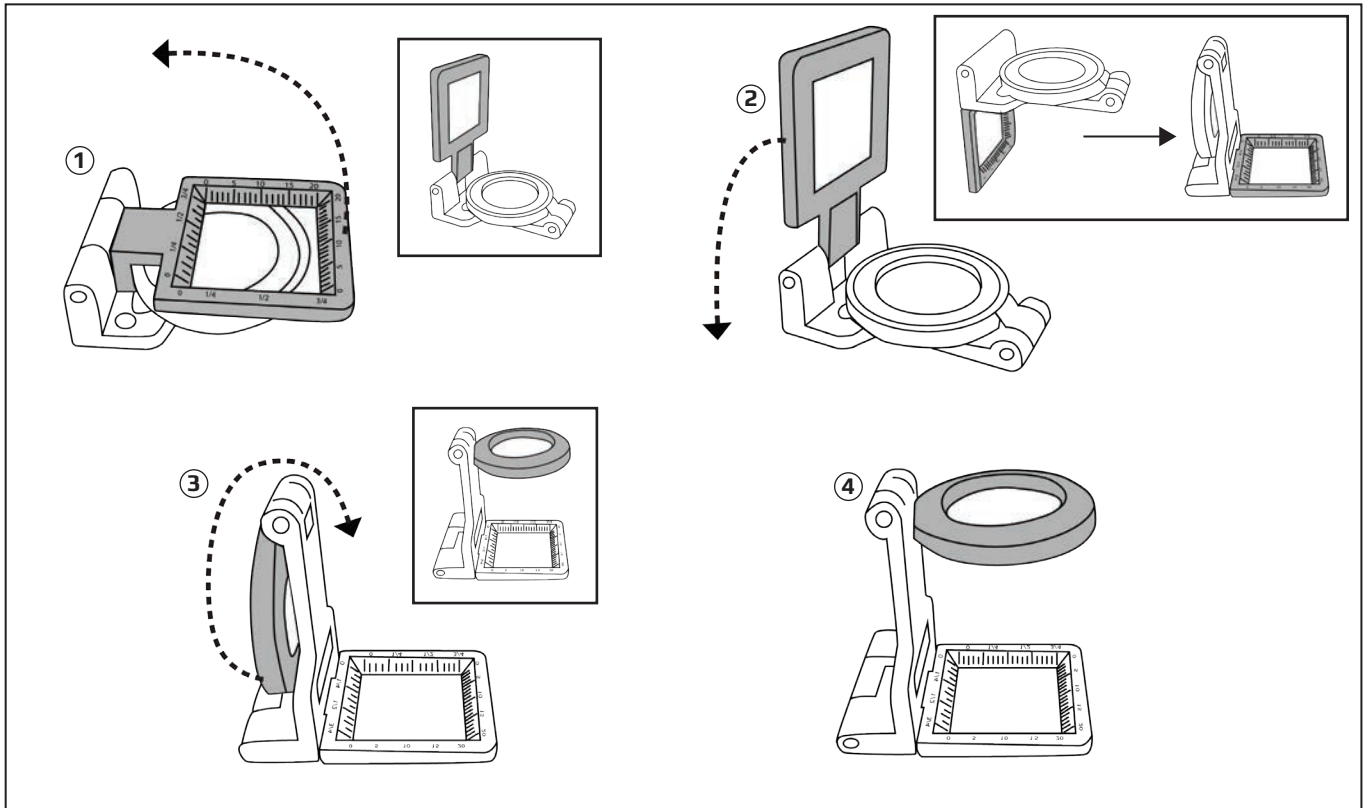


LT-80

Felicidades por tu elección de la nueva Linen Tester. Para lograr un rendimiento óptimo te recomendamos seguir las instrucciones de uso y cuidado adecuados.

MODELO:	AUMENTO:	DIÁMETRO DE LALENTE:	DIMENSIONES:	ACCESORIOS:
LT-20	6.5x	20mm	3.05 cm x 4.57 cm x 4.32 cm	Ninguno
LT-30	5x	30mm	5.84 cm x 5.84 cm x 5.84 cm	Ninguno
LT-60	6.5x	20mm	3.05 cm x 4.32 cm x 4.32 cm	Bolsa suave
LT-80	5x	30mm	4.32 cm x 5.84 cm x 5.84 cm	Bolsa suave

### CONFIGURACIÓN DEL PROBADOR DE LINO



### LIMPIEZA Y CUIDADO

- Limpie con un paño de microfibra para lentes. No utilice limpiadores abrasivos, químicos ni solventes.
- Si su modelo viene con una bolsa de almacenamiento suave, guárdela en la bolsa cuando no la utilice.

**Servicio al Cliente:** En caso de cualquier dificultad, por favor contáctenos y con gusto lo ayudaremos.



✉ info@carson.com



✉ uksupport@carson.com



✉ eusupport@carson.com

Para información sobre la garantía, visite nuestro sitio [www.carson.com/warranty](http://www.carson.com/warranty)

[www.carson.com](http://www.carson.com)