

CARSON® LUMIVISOR™ LV-10

Modo de empleo

Ajuste la cinta de la cabeza:

- Presione hacia abajo en la zona de la hebilla marcada con "push" para liberar el bloqueo de la cinta (Fig. 1).
- Ajuste la cinta al tamaño deseado.
- Suelte la hebilla para bloquear la cinta en su lugar.

Elija la ampliación deseada:

- Utilice la carta de lentes que hay a continuación para determinar qué combinación de lentes producirá el aumento deseado.
- Ver Fig. 2 para determinar el número de lentes.
- Para utilizar la lente 2, gire la lente hacia abajo hasta que encaje en su lugar, directamente detrás de la lente 1.
- Para utilizar la lente 3, gire la lente hasta que se coloque delante de la lente 1.

Combinación de lentes	Aumento
Solo la lente 1	2x
Lente 1 y lente 2	3x
Lente 1 y lente 3	5x
Lente 1, lente 2 y lente 3	6x

Utilizando su lupa:

- Seleccione la combinación de lentes que producirán el aumento deseado (como se explica más arriba).
- Una vez colocada en su cabeza, la visera se puede ajustar hacia arriba o hacia abajo según sea necesario.
- Ajuste la lente hasta el ángulo de visión deseado.
- Para activar las luces LED, deslice el interruptor de la parte superior de la visera hasta la posición "On" (Fig. 3).
- Ajuste la posición de la luz LED, según sea necesario para iluminar a su sujeto.

Instalación de la batería (Fig. 4):

- Retire la tapa de la batería situada justo detrás de la lámpara LED y luego retire la caja de la batería del compartimento.
- Inserte 3 pilas AAA en la caja de la batería siguiendo los indicadores de polaridad impresos en parte superior e inferior de la caja.
- Coloque la caja de la batería en el compartimento siguiendo los indicadores de polaridad marcados en los contactos de metal de la caja y en el interior del compartimento.
- Vuelva a colocar la tapa de la batería cuando haya terminado.

Advertencia: No mezcle pilas viejas y nuevas, pilas de diferentes marcas o de la misma marca pero de diferente tipo. Los distintos atributos pueden hacer que la pila pierda líquido, se sobrecaliente o explote. No las exponga al fuego o a un calor excesivo. Inspeccione todas las pilas en busca de signos de corrosión o fugas. Use únicamente pilas alcalinas, no se recomiendan pilas recargables. Inserte todas las pilas en la dirección indicada.

Instrucciones de limpieza / cuidado:

- Maneje las lentes con cuidado para evitar que se rayen. Guarde siempre el artículo en la caja cuando no esté en uso.
- Limpie únicamente con un paño de microfibra. No utilice abrasivos, limpiadores químicos o solventes.

Advertencia:

- No utilice al aire libre cuando la luz solar directa. No almacene el producto en zonas expuestas a la luz solar directa.

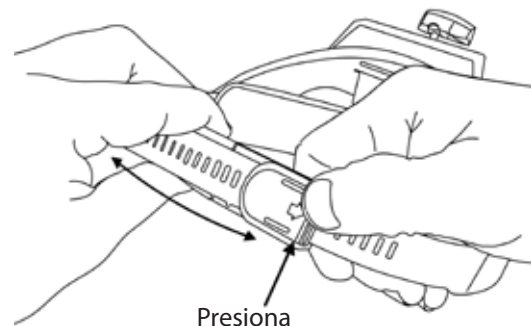


Fig. 1

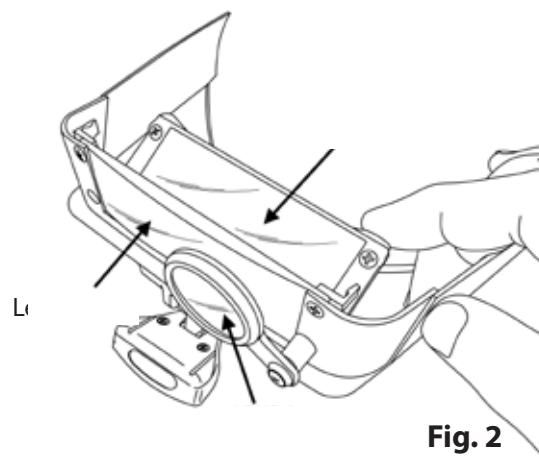


Fig. 2

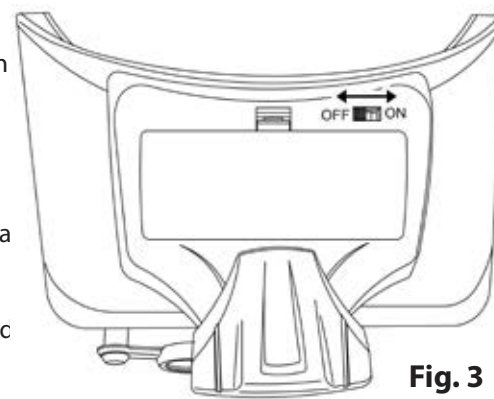


Fig. 3

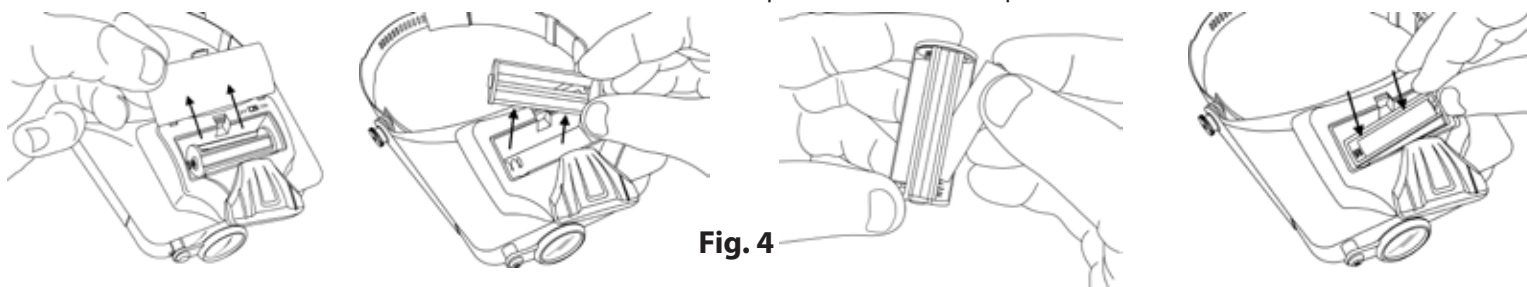


Fig. 4