

Lighted MagniGrip™

Loupe éclairée par DEL 4,5x avec pince à épiler de précision attachée

Félicitations pour avoir sélectionné votre nouvelle Lighted MagniGrip ! Afin d'obtenir des performances optimales, veuillez suivre les instructions d'utilisation et d'entretien appropriés .

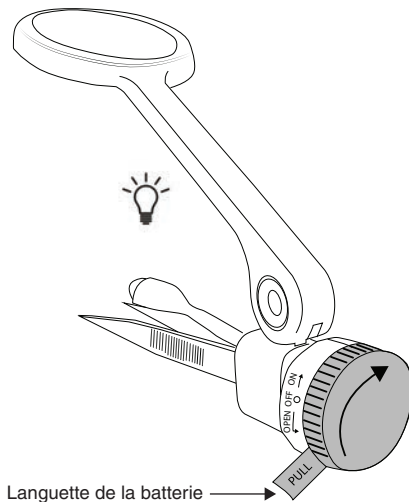


SPÉCIFICATIONS DU PRODUIT

Grossissement :	4,5x	Dimensions :	3,6 x 4,6 x 1 cm
Diamètre de la lentille :	30mm	Accessoires :	Protège-pince
Poids :	0,02 kg	Piles :	3 piles bouton G7 (incluses)

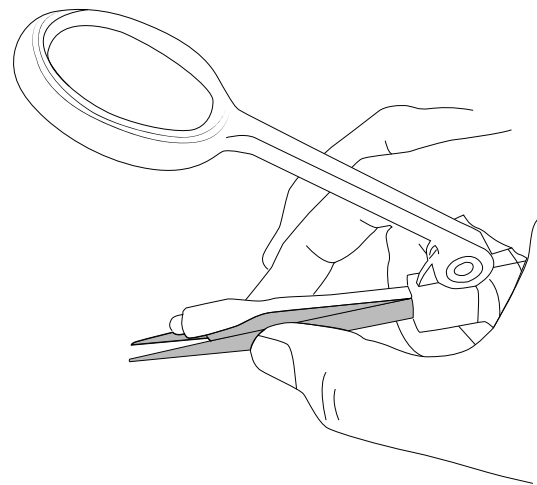
ALLUMER LA DEL

1. Retirez la languette de la batterie. Pour la lumière DEL, tournez le bouton dans le sens des aiguilles d'une montre pour allumer et dans le sens antihoraire pour éteindre.



UTILISATION D'UNE

- La pince à épiler à pointe peut être utilisée pour enlever les éclats et pour effectuer d'autres tâches délicates. Utilisez le pouce et le pointeur pour serrer la pince à épiler et saisir l'objet.



UTILISATION DE LA LOUPE

Placez la loupe sur l'objet que vous regardez .

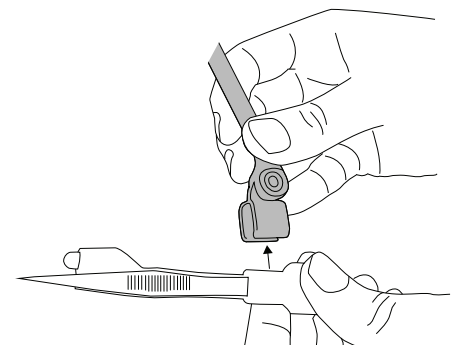
Pour de meilleurs résultats :

- Selon votre vision, vous devrez peut-être déplacer la loupe plus près ou plus loin jusqu'à ce que l'objet soit au point .

AUTRE OPTION

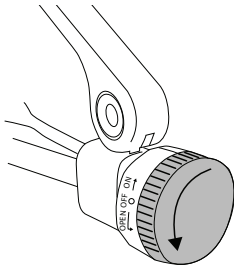
Pour séparer la loupe de la pince à épiler :

1. Soulevez le bras de la loupe jusqu'à ce qu'il s'arrête.
2. Tirez le bras de la loupe vers le haut pour la séparer de la pince à épiler. La loupe et la pince à épiler peuvent maintenant être utilisées séparément.
3. Rattachez la loupe lorsque vous avez terminé. Il y aura un clic audible lorsqu'elle sera attachée.

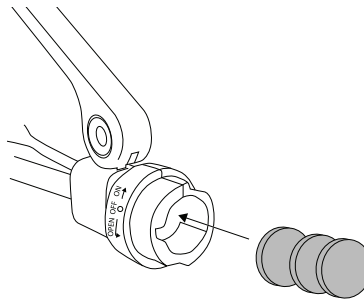


REEMPLACEMENT DES PILES

1. Pour ouvrir le compartiment à piles, tournez le bouton dans le sens antihoraire et soulevez-le.



2. Insérez 3 nouvelles piles G7 comme indiqué ci-dessous.



3. Repositionnez la porte de la batterie et tournez dans le sens des aiguilles d'une montre pour la fermer en toute sécurité.

AVERTISSEMENT

Piles : Mélanger des piles usagées et piles neuves, des piles de marques différentes ou de types différentes peut provoquer des risques de fuite, de surchauffe ou d'explosion. Gardez les piles à l'écart du feu ou de la chaleur excessive. Inspectez les piles pour détecter la corrosion ou la fuite. Insérez les piles en la direction indiquée. Jetez attentivement les piles bouton. Gardez les piles bouton hors de portée des enfants.

SOINS

Nettoyer à l'aide d'un chiffon nettoyant en microfibre . N'utilisez pas d'abrasifs, de nettoyeurs chimiques ou de solvants .

Service clients :

Si vous rencontrez des problèmes, veuillez nous contacter . Nous serons très heureux de vous assister .



✉ info@carson.com



✉ uksupport@carson.com



✉ eusupport@carson.com

Pour plus d'information par rapport à la garantie, visitez www.carson.com/warranty

www.carson.com

Carson Optical 2070 5th Avenue, Ronkonkoma, NY 11779 | Tel: 631-963-5000