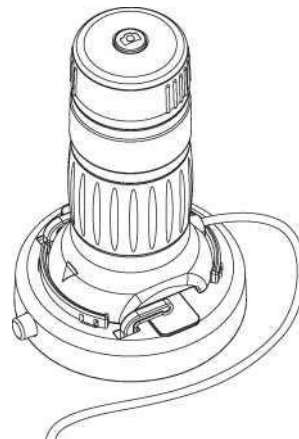


CARSON

zPix™300

Digital-Mikroskop mit
86x - 457x Zoom

Bedienungsanleitung



MM-940

Inhaltsverzeichnis

Inhaltsverzeichnis	2
Wichtige Hinweise	4
Produktbeschreibung	4
Systemvoraussetzungen	5
Betriebssystem auf Windows-Basis.....	5
Betriebssystem auf MacOS-Basis	5
Kartoninhalt.....	6
Produktübersicht.....	7
Produktspezifikationen.....	8
Erste Schritte	9
Montage	9
Gerät anschließen	9
Digitale Bildbetrachtungssoftware starten	10
Betriebssystem auf Windows-Basis.....	10
Betriebssystem auf Mac OS-Basis	10

Fokussieren.....	11
Zoomen	12
Digitale Bildbetrachtungssoftware verwenden	13
Menü Systemeinstellungen	14
Gerät konfigurieren	15
Zeitlich terminierte Aufnahme einrichten.....	15
Videofunktion einrichten.....	15
Einstellungen speichern	15
Sprache wählen	15
Weitere Einstellungen	16
Gespeicherte Dateien aufrufen	16
Vollbildansicht	17
Pflege und Wartung	17
Warnhinweise	18
EINGESCHRÄNKTE EINJÄHRIGE GEWÄHRLEISTUNG	18
GEWÄHRLEISTUNG IN ANSPRUCH NEHMEN	19

Wichtige Hinweise

Vor Gebrauch des Produkts diese Bedienungsanleitung vor bitte sorgfältig durchlesen und als Nachschlagewerk für spätere Gelegenheiten gut aufbewahren.

Verbesserungen sowie Änderungen am vorliegenden Text aufgrund von Druckfehlern bzw. Softwareoptimierungen bzw. Geräte-Upgrades vorbehalten.

Produktbeschreibung

Dieses Produkt wird über einen USB-Anschluss betrieben und stellt Proben auf einem 21-Zoll-Bildschirm mit einer Vergrößerung von bis zu 86x bis 457x dar.

Mit Hilfe des auf der Oberseite des Digital-Mikroskops angebrachten Auslösers an können Sie das untersuchte Objekt in einem Schnappschuss festhalten. Darüber hinaus bietet das Gerät auch eine Aufnahmefunktion per Video.

Systemvoraussetzungen

Betriebssystem auf Windows-Basis

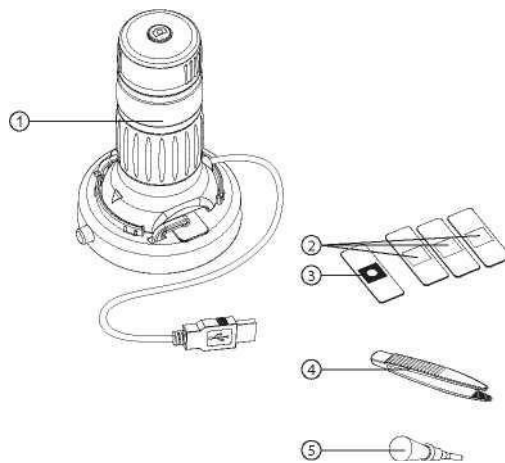
Kompatible Betriebssysteme	Windows XP SP2, SP3 Windows Vista (32 oder 64 Bit) Windows 7 (32 oder 64 Bit) Windows 8 (32 oder 64 Bit) Windows 8.1
Geschwindigkeit CPU	P4-1,8 GHz oder höher
RAM	512 MB oder höher
Festplattenkapazität	800 MB oder höher
USB	USB 2.0

Betriebssystem auf MacOS-Basis

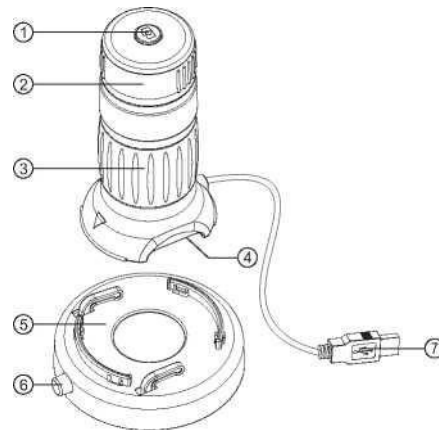
Kompatible Betriebssysteme	Mac OS X 10.4.x - Mac OS X 10.10.x
Geschwindigkeit CPU	Power PC G3/G4/G5 bzw. Intel
RAM	128 MB oder höher
Festplattenkapazität	800 MB oder höher
USB	USB 2.0

Kartoninhalt

1.	Digitalmikroskop	x1
2.	Leere Objektträger	x3
3.	Vorbereiteter Objektträger	x1
3.	Pinzette	x1
4.	Pipette	x1



Produktübersicht



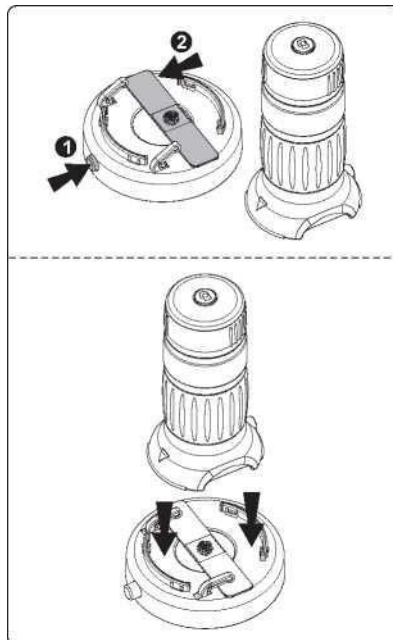
1. Auslöser
2. Fokusring
3. Zoom-Verstellring
4. LED-Beleuchtung
5. Aufnahme Objektträger
6. Freigabe Objektträger
7. USB Kabel

Produktspezifikationen

Anschluss	USB 2.0
Vergrößerungsleistung	21 Zoll Bildschirm: 86x – 457x
Effektives Sichtfeld	4,96 mm x 3,72 mm (ohne Zoom) 0,93 mm x 0,70 mm (Zoom 5,3x)
Beleuchtung	Vier Stück LED-Matrix
Optik	Linsensystem 5,3x Zoom
Bildsensor	CMOS
Auflösung	1600 x 1200 Pixel (UXGA)
Abmessungen	85,5 mm x 80 mm x 130,4 mm
Gewicht	220 g

Erste Schritte

Montage



Objektträger wie in der Abbildung gezeigt einlegen und Digital-Mikroskop auf den Objektträger setzen.

Gerät anschließen

Gerät über das mitgelieferte USB-Kabel mit einem Computer verbinden.

Bei Erstanschluss des Geräts an einen Computer wird über das Windows- bzw. Mac OS-Betriebssystem automatisch der benötigte Treiber installiert. Dieser Vorgang kann einige Minuten in Anspruch nehmen.

Digitale Bildbetrachtungssoftware starten

Betriebssystem auf Windows-Basis

Doppelklick auf dem Symbol der digitalen Bildbetrachtungssoftware auf dem Desktop ausführen bzw. digitale Bildbetrachtungssoftware aus dem Startmenü aufrufen (Start > Alle Programme> Digitale Bildbetrachtung > Digitale Bildbetrachtung).



Digital viewer

Betriebssystem auf Mac OS-Basis

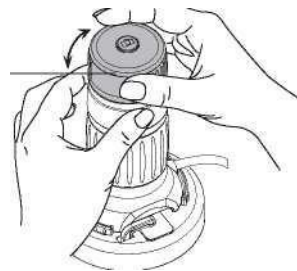
Im Menü Anwendungen, Doppelklick auf dem Symbol der digitalen Bildbetrachtungssoftware ausführen.



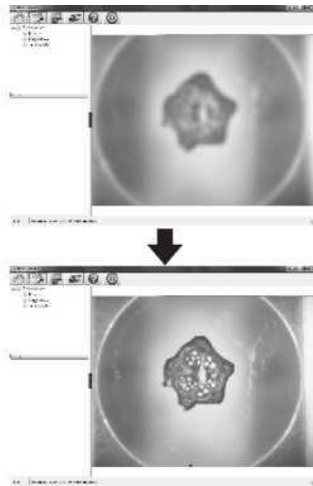
Digital viewer

Fokussieren

Fokusing



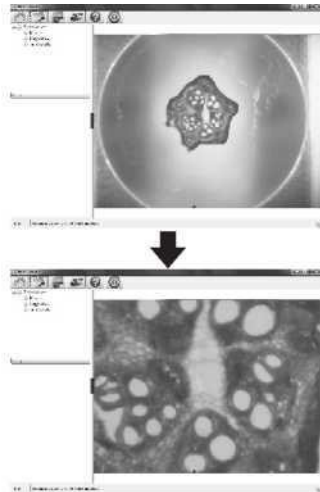
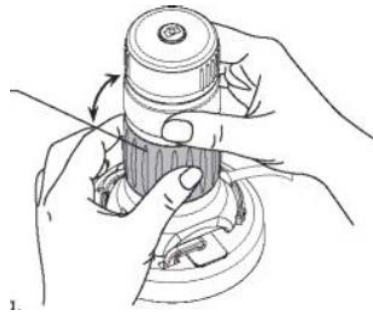
Fokusing je nach Bedarf nach rechts oder links drehen bis der Bildschirm eine Abbildung in der gewünschten Deutlichkeit und Schärfe anzeigt.



Zoomen







Zoom-Verstellung

Bild manuell durch Drehen
des Zoom-Verstellrings
auf- bzw. einzoomen.



Digitale Bildbetrachtungssoftware verwenden

Folgende Bedienelemente stehen zur Verfügung:

	Menü der Systemeinstellungen öffnen (siehe nächster Abschnitt).
	Auf dem Bildschirm angezeigte Darstellung festhalten .
	Ein- bzw. Ausschalten der zeitlich terminierten Aufnahmefunktion . Nach Aktivierung werden in regelmäßigen Abständen Aufnahmen gemacht.
	Videoaufnahme ein- bzw. ausschalten.
	Anzeige des Copyrights sowie der übrigen Informationen zur aktuellen Softwareversion.
	Anwendung herunterfahren .

Menü Systemeinstellungen

Nach der ersten Inbetriebnahme der digitalen Bildbetrachtungssoftware werden die Werkzeugeinstellungen aufgerufen. Sie können diese dann in diesem Menü bei Bedarf von Hand ändern



Gerät konfigurieren

Wird die über das Digital-Mikroskop erfasste Abbildung nicht automatisch am Bildschirm angezeigt, so kann diese im Ausklappenü "Device" ausgewählt werden.

Die Auflösung der erfassten Abbildungen kann im Ausklappenü "Resolution" geändert werden.

Zeitlich terminierte Aufnahme einrichten

Über diesen Parameter lässt sich die Häufigkeit sowie die Dauer der automatischen Bilderfassung einstellen.

Videofunktion einrichten

Die Auflösung der aufgezeichneten Videos lässt sich im Menü "Resolution" ändern. Darüber hinaus besteht die Möglichkeit, eine maximale Dateigröße für jedes einzelne Video festzulegen.

Einstellungen speichern

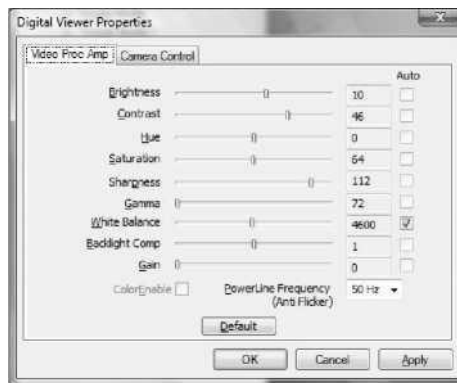
Über diese Funktion kann der automatische Speicherort für die gemachten Aufnahmen bzw. aufgezeichneten Videos ändern.

Sprache wählen

Unter dieser Funktion die Sprache der digitalen Bildbetrachtungssoftware auf Wunsch ändern.

Weitere Einstellungen

Schaltfeld "More..." rechts neben dem Menü der System-einstellungen betätigen und alle Bildeinstellungen von Hand ändern. Die zur Verfügung stehenden Einstellungen können, je nach dem genutzten Betriebssystem, variieren.



Gespeicherte Dateien aufrufen

Die digitale Bildbetrachtungssoftware ist geöffnet. Schaltfeld "More..." auf der linken Seite des Hauptbildschirms betätigen und die gespeicherten Dateien aufrufen.



Vollbildansicht

Vollbildansicht aktivieren. Das entsprechende Schaltfeld rechts unten in der digitalen Bildbetrachtungssoftware anklicken.

Vollbildansicht verlassen. Doppelklick auf dem Bildschirm ausführen oder ESC auf der Tastatur betätigen.

Pflege und Wartung

- > Gerät immer trocken halten und vor Wasser und Feuchtigkeit schützen.
- > Gerät nicht in Bereichen lagern, in welchen extrem hohe bzw. extrem niedrige Temperaturen herrschen.
- > Gerät nicht mit feuchten oder nassen Händen berühren, da das Gerät sonst beschädigt werden oder einen Stromschlag auslösen könnte.
- > Gerät nicht in staub- oder schmutzreicher Umgebung nutzen damit die beweglichen Teile nicht beschädigt werden.
- > Zum Reinigen des Geräts keine aggressiven Chemikalien, Reinigungs- oder Lösungsmittel verwenden. Gerät einfach mit einem weichen, leicht mit einer milden Wasser-Seife-Lösung befeuchteten Tuch abwischen.

Warnhinweise

- > Das beleuchtete Digital-Mikroskop nicht direkt mit dem Auge berühren, da das Auge ansonsten dauerhaft Schaden nehmen könnte.
- > Digital-Mikroskop nicht öffnen bzw. auseinandernehmen.