

CARSON®

MicroFlip™

Microscope de poche éclairé par UV/LED de 100-250x



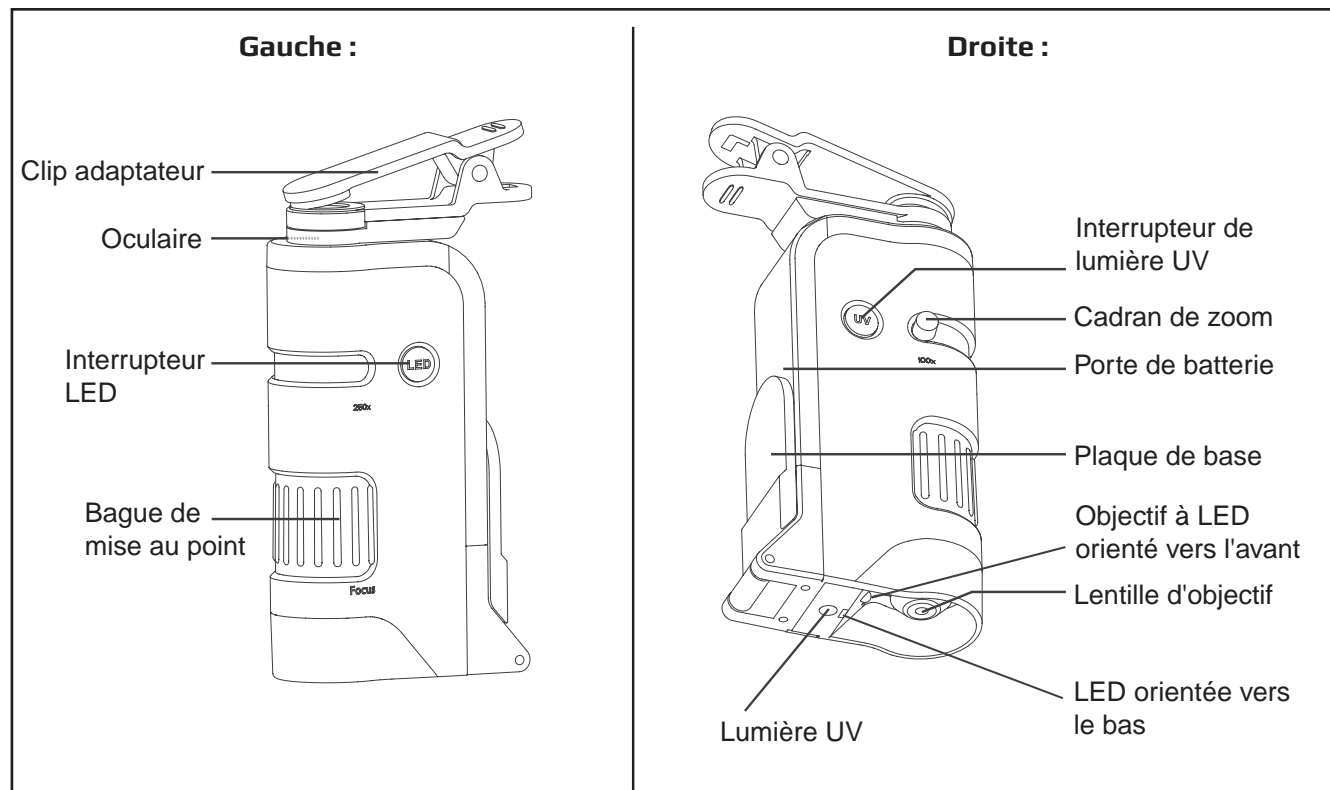
MP-250

Félicitations pour la sélection de votre nouveau microscope de poche à éclairage UV/LED ! Afin d'obtenir des performances optimales, veuillez suivre les instructions d'utilisation et d'entretien appropriés.

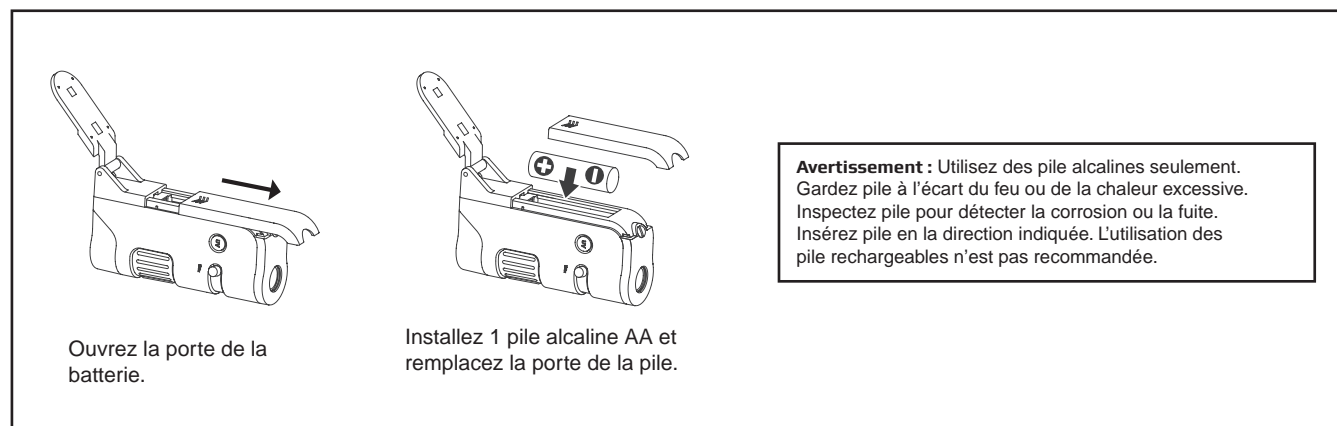
SPÉCIFICATIONS DU PRODUIT

Grossissement :	100-250x	Batterie :	1 pile AA
Poids :	82 g	Accessoires :	Clip pour smartphone, 1 glissière vierge avec lamelle et dragonne
Dimensions :	3,8 x 2,5 x 14 cm		

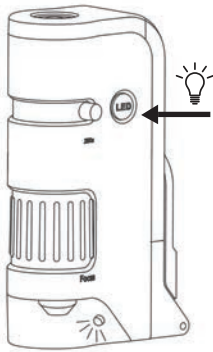
DIAGRAMME MP-250



INSTALLATION DE LA BATTERIE

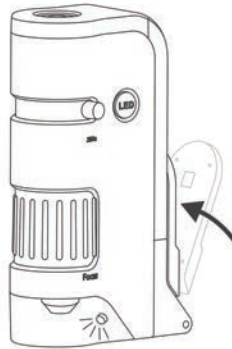


UTILISATION DU MICROSCOPE POUR VISUALISER DIRECTEMENT LES OBJETS



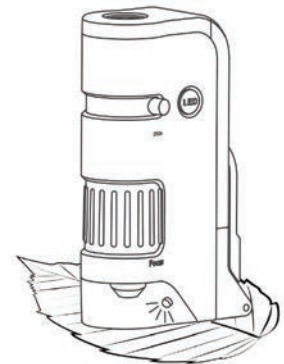
Appuyez sur l'interrupteur LED pour la lumière.

AVERTISSEMENT : Ne regardez pas directement la lumière LED.



La plaque de base doit être en position verticale (derrière la porte de la batterie.)

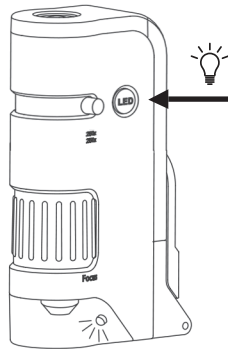
Veuillez noter que lorsque la plaque de base est en position verticale, seule la LED orientée vers l'avant s'allume.



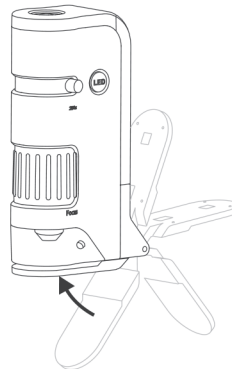
Placez l'objet de visualisation directement sous l'objectif.

UTILISATION DU MICROSCOPE POUR VISUALISER LA LAME DE L'ÉCHANTILLON

Fig.7

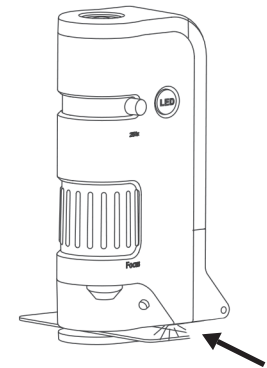


Appuyez sur l'interrupteur LED pour la lumière.



Retournez la plaque de base pour la placer sous l'objectif.

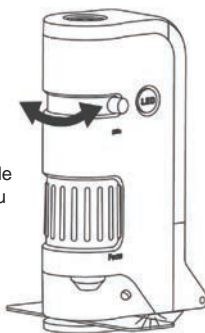
Veuillez noter que, lorsque la plaque de base est abaissée, seule la LED orientée vers le bas s'allume.



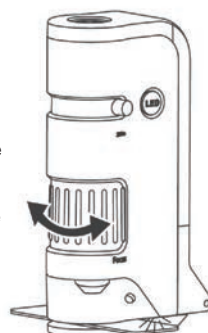
Insérez une lame préparée dans la fente entre l'objectif et la plaque de base.

RÉGLAGE DU ZOOM ET DE LA MISE AU POINT

Ajustez la molette de zoom pour le niveau de grossissement souhaité.



Tournez la bague de mise au point jusqu'à ce que l'image soit claire et nette.



SOIN

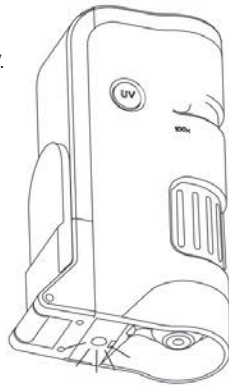
Nettoyer avec un tissu en microfibre. Ne jamais utiliser des produits abrasifs, des nettoyeurs chimiques ou des solvants.

LUMIÈRE UV

Certains sujets peuvent avoir une résolution améliorée lors de l'utilisation de la lumière UV.

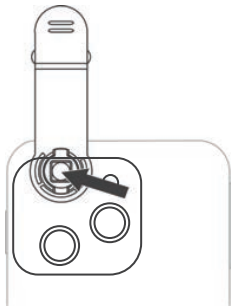
Appuyez sur l'interrupteur de lumière UV et maintenez-le enfoncé pour activer la lumière UV.

Veillez noter que la lumière UV est désactivée lorsque la plaque de base est retournée à la base du microscope.



AVERTISSEMENT : Ne regardez pas directement la lumière UV.

UTILISATION D'UN CLIP ADAPTATEUR

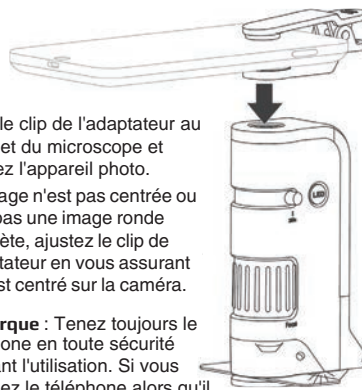


Alignez l'appareil photo du téléphone au centre du trou circulaire du clip de l'adaptateur.

POUR LES TÉLÉPHONES AVEC APPAREIL PHOTO MULTIPLES :

S'il y a plus d'une face arrière, utilisez le premier. En règle générale, la caméra principale est une caméra couleur grand angle 1x et les autres caméras sont secondaires.

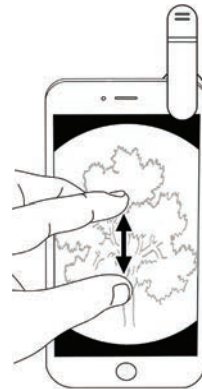
Pour les dernières instructions sur plusieurs téléphones avec appareil photo, veuillez visiter www.carson.com/multicam.



Fixez le clip de l'adaptateur au sommet du microscope et allumez l'appareil photo.

Si l'image n'est pas centrée ou n'est pas une image ronde complète, ajustez le clip de l'adaptateur en vous assurant qu'il est centré sur la caméra.

Remarque : Tenez toujours le téléphone en toute sécurité pendant l'utilisation. Si vous relâchez le téléphone alors qu'il est attaché au microscope, il peut tomber et endommager le téléphone.



Pour maximiser votre image, pincez l'écran pour l'agrandir. Pour de meilleurs résultats, utilisez en mode vidéo.

Service clients: Si vous rencontrez des problèmes, veuillez nous contacter. Nous serons très heureux de vous assister.



✉ info@carson.com



✉ uksupport@carson.com



✉ eusupport@carson.com

Pour plus d'informations par rapport à la garantie, visitez www.carson.com/warranty

www.carson.com

Carson Optical 2070 5th Avenue, Ronkonkoma, NY 11779 | Tel: 631-963-5000