

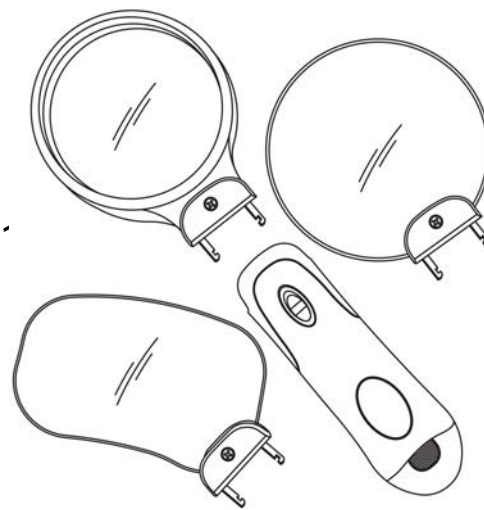
CARSON®

REMOV-A-LENS

LUPA MANUAL CON ILUMINACIÓN 3 EN 1

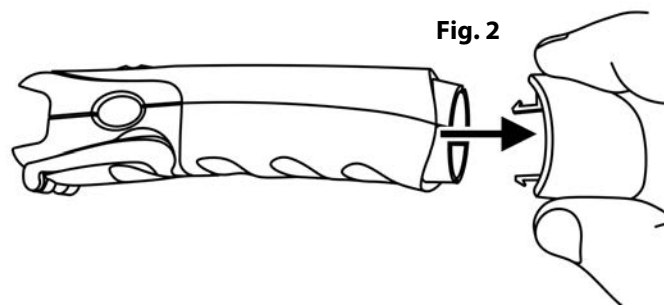
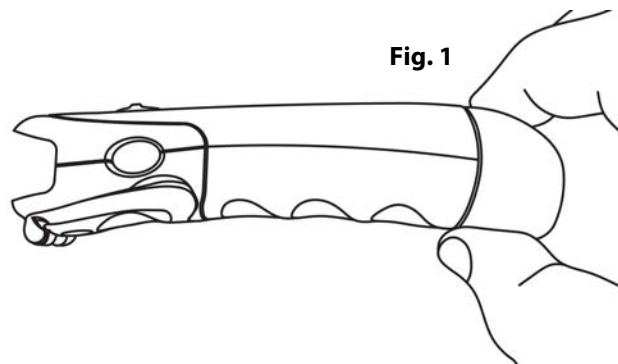
RL-30

Instrucciones

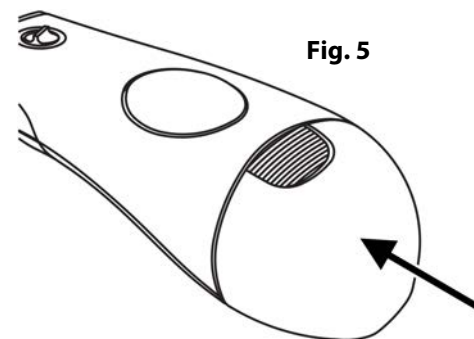
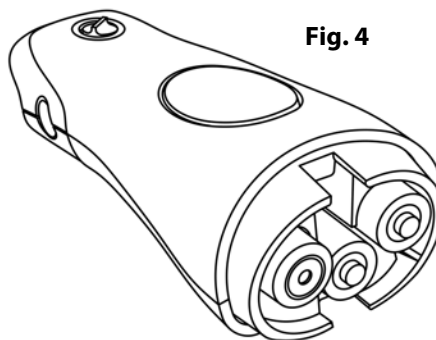
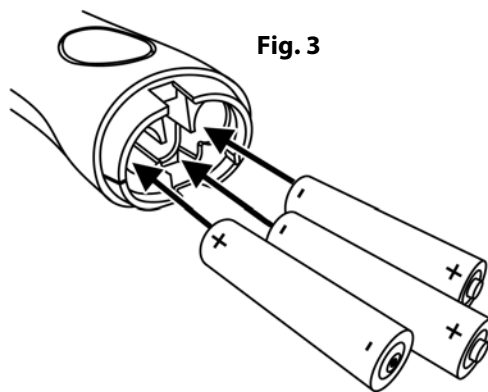


Instalación de las pilas

Retire la tapa del compartimiento de la base del mango, presione los dos botones texturizados ubicados a cada lado (Fig.1) y tire hacia afuera (Fig.2).



Inserte las pilas de acuerdo al diagrama de polaridad (Figs. 3-4). Coloque la tapa (Fig.5).



PRECAUCIÓN: Use solo pilas alcalinas. No mezcle pilas nuevas y usadas, ni de diferentes marcas o tipos dentro de una misma marca, lo anterior puede provocar filtración, sobrecalentamiento o explosión de las pilas. No usar pilas recargables.

Colocación de la lupa

Escoja una de las lentes e insértela en el mango, como lo muestra la Fig.6. El adaptador se inserta en un solo sentido. Al insertarlo correctamente debe escuchar un clic (Fig.7).

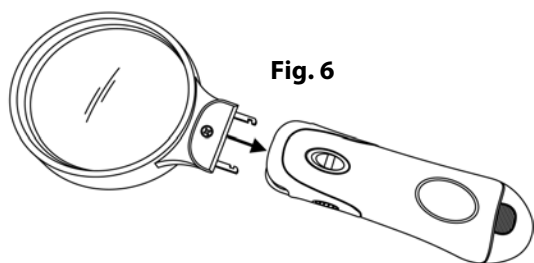


Fig. 6

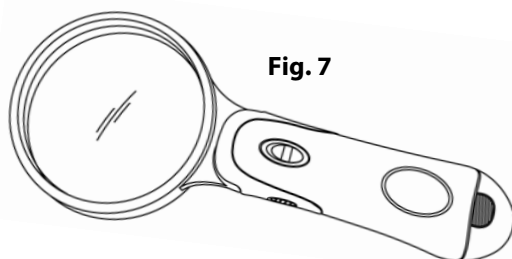


Fig. 7

Activación de la luz LED

Para encender la luz, deslice hacia adelante el interruptor que se encuentra en el mango (Fig.8). Apague la luz cuando no esté en uso.

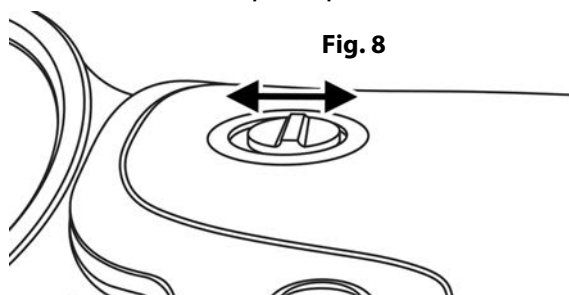


Fig. 8

Uso manos libres

Despliegue el soporte ubicado bajo el mango (Figs. 9-10). Con el soporte extendido, coloque la lupa sobre la mesa (Fig.11).

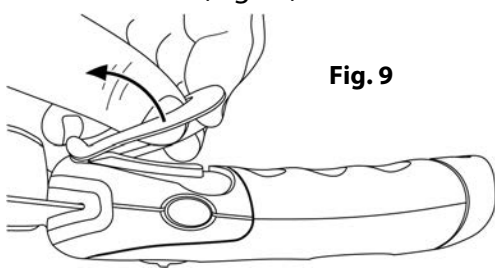


Fig. 9

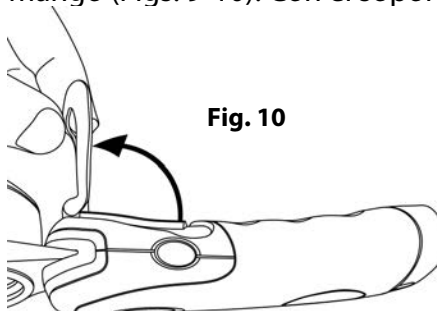


Fig. 10

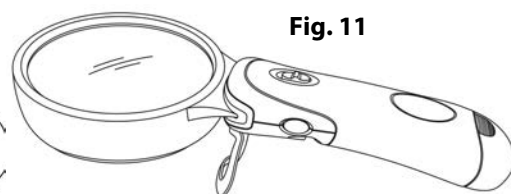


Fig. 11

Limpieza de la lupa

Limpie la lente con un paño de microfibra suave y limpio frotando suavemente con un movimiento circular. Si fuera necesario, humedezca el paño con agua. No use productos químicos, solventes o abrasivos porque pueden dañar la lente.

Nota: Cuando no está en uso, guarde siempre su artículo en el estuche de protección para evitar que las lentes se rallen.

RIESGO DE FUEGO: MANTENGA LA LUPA LEJOS DEL SOL DIRECTO PARA EVITAR LA POSIBILIDAD DE INCENDIO.

Servicio al Cliente:

En caso de cualquier dificultad, por favor contáctenos y encantados lo atenderemos.

En los EEUU

Fono: 1-631-963-5000
Email: info@carson.com

En el Reino Unido

Fono: +44 (0) 1938 557440
Email: uksupport@carson.com

En la Unión Europea

Fono: +44 (0) 1938 557440
Email: eusupport@carson.com

Para información sobre la garantía, visite www.carson.com/warranty