

Sky Chaser

70mm Refraktor Teleskop

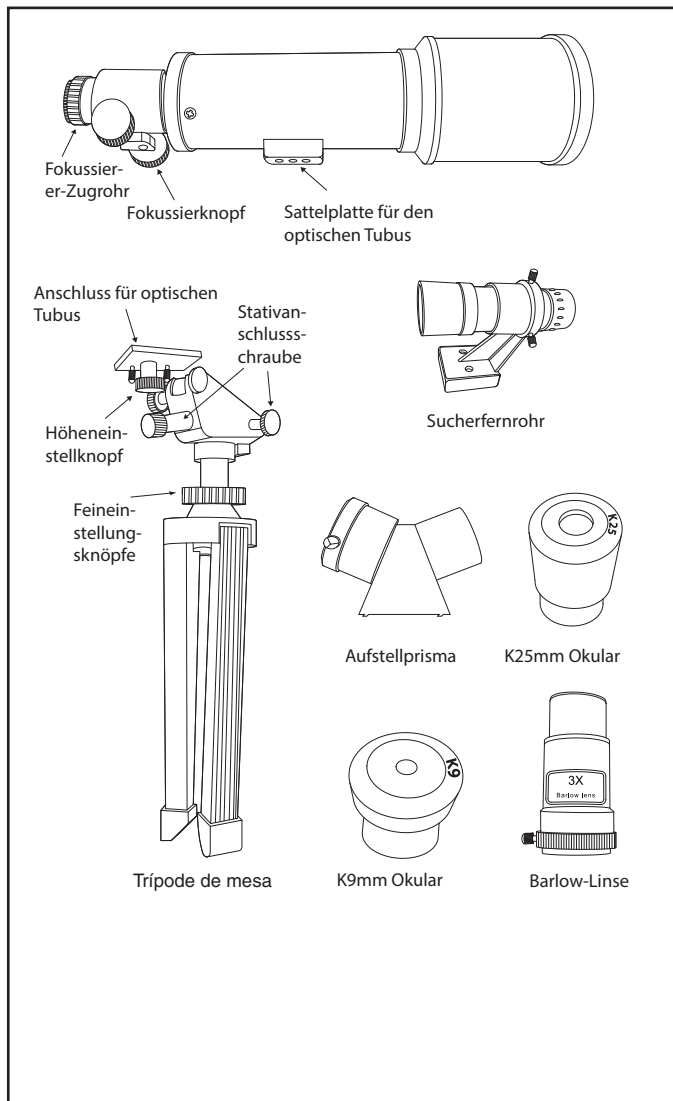
Herzlichen Glückwunsch zu Ihrem neuen Refraktor Teleskop! Um eine optimale Leistung zu erzielen, befolgen Sie bitte die Anweisungen zur ordnungsgemäßen Verwendung und Pflege.

PRODUKT-SPEZIFIKATION

| | |
|-----------------|---------------------------------------------------------|
| Vergrößerung: | bis zu 133,5x |
| Okulare: | K25mm (16x) und K9mm (44,5x) Kellner-Okulare |
| Öffnung: | 70mm |
| Brennweite: | 400mm |
| Sucherfernrohr: | 8 x 21mm |
| Gewicht: | 0,526 kg |
| Abmessungen: | 37,34 x 42,42 x 56,64 cm |
| Zubehör: | 3x Barlow-Linse, Aufstellprisma, Tischstativ und Tasche |

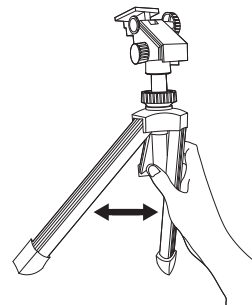


SKY CHASER OPTISCHE EINHEIT

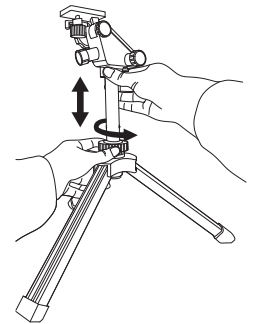


AUFSTELLEN DES STATIVS UND OPTISCHEN TUBUS ANBRINGEN

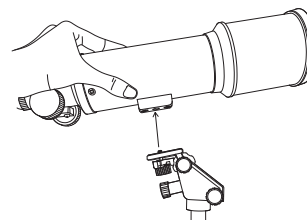
1. Trennen Sie die Stativbeine und stellen Sie sie auf eine ebene Fläche.



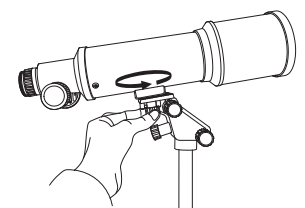
2. Lösen Sie den Höheneinstellknopf des Stativs und heben Sie den Anschluss des optischen Tubus an. Ziehen Sie den Höhenverstellknopf wieder fest.



3. Richten Sie die Sattelplatte des optischen Tubus mit der Stativanschluss-schraube aus.

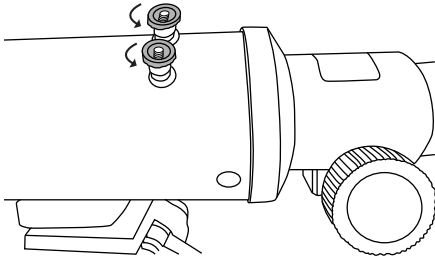


4. Befestigen Sie den optischen Tubus am Stativ, indem Sie die Stativverbindungsschraube anziehen.

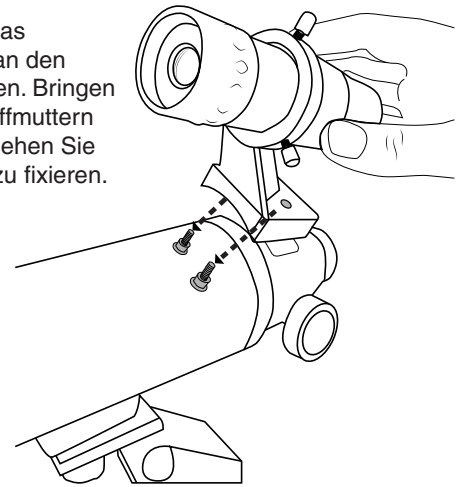


ANBRINGEN DES SUCHERFERNROHRS

1. Entfernen Sie die Kunststoff Befestigungsmuttern des Suchers von den Befestigungsschrauben am optischen Tubus.

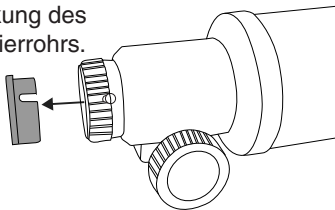


2. Befestigen Sie das Sucherfernrohr an den beiden Schrauben. Bringen Sie die Kunststoffmuttern wieder an und ziehen Sie sie fest, um sie zu fixieren.

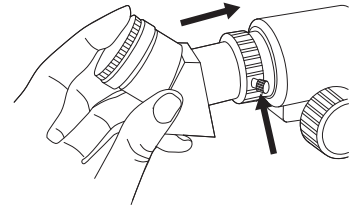


ANBRINGEN DES AUFSTELLPRISMAS

1. Entfernen Sie die Abdeckung des Fokussierrohrs.



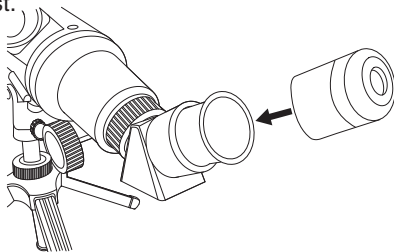
2. Lösen Sie die Rändelschraube und setzen Sie das Aufrichtprisma (richtet das Bild aufrecht aus) in das Auszugrohr des Fokussierers ein. Ziehen Sie die Rändelschraube zur Sicherung fest.



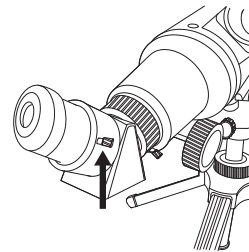
Hinweis: Das Aufrichtprisma muss verwendet werden, da Sie sonst nicht fokussieren können.

ANBRINGEN DES OKULARS

1. Entfernen Sie die Abdeckung des Aufrichtprismas und setzen Sie das Okular ein. Beginnen Sie mit dem K25 mit geringerer Leistung, damit das Auffinden von Objekten einfacher ist.



2. Ziehen Sie die Rändelschraube am Aufrichtprisma fest, um es zu fixieren.

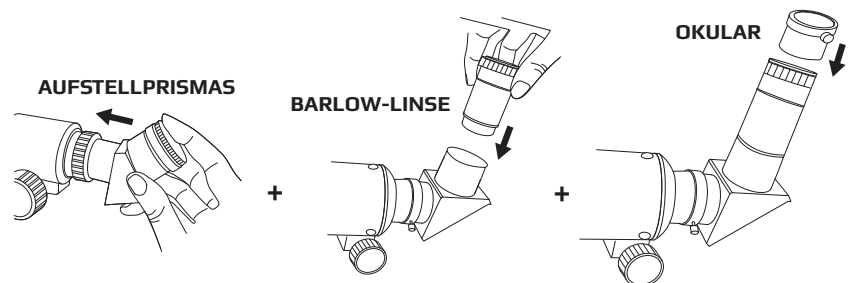


ANBRINGEN DER BARLOW-LINSE

Um die Vergrößerung zu erhöhen, kann die Barlow-Linse vor einem der Okulare in das Aufrichtprisma eingesetzt werden. Anschließend wird ein Okular in die Barlow-Linse eingesetzt.

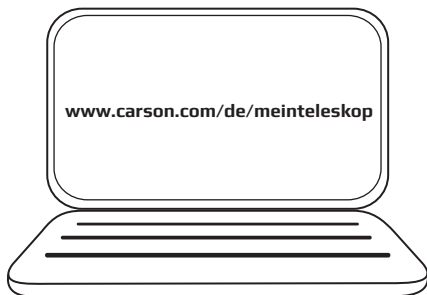
Wichtig: Stellen Sie das Objekt zunächst nur mit dem Okular und dem Aufrichtprisma scharf. Sobald Sie das Objekt gefunden und fokussiert haben, setzen Sie die Barlow-Linse vor dem Okular ein und betrachten es erneut, um ein besonders nahes Bild zu erhalten.

Hinweis: Die Barlow-Linse funktioniert nicht ohne Aufrichtprisma.



VERWENDEN UND AUSRICHTEN DES TELESKOPS

Bitte besuchen Sie www.carson.com/de/meinteleoskop, um Schritt für Schritt zu erfahren, wie Sie das Teleskop verwenden und ausrichten.



WARNUNG

- Verwenden Sie dieses Teleskop (oder seinen Sucher) niemals, um direkt in die Sonne oder in deren Nähe zu schauen. Der Blick in die Sonne kann sofortige und dauerhafte Augenschäden verursachen.
- Richten Sie das Teleskop nicht auf die Sonne, auch wenn Sie nicht durch das Teleskop schauen. Dies kann zu internen Schäden am Teleskop führen.
- Behandeln Sie das Teleskop mit Vorsicht. Grobe Handhabung kann dazu führen, dass die internen optischen Komponenten nicht mehr ausgerichtet sind.
- Lassen Sie das Teleskop zu keiner Zeit unbeaufsichtigt. Ungeschulte Erwachsene oder Kinder sind möglicherweise nicht mit den korrekten Bedienungsabläufen vertraut.

REINIGUNG UND PFLEGE

Die Reinigung muss sorgfältig durchgeführt werden, um Kratzer auf den Linsen und dauerhafte Schäden an Ihrem Teleskop zu vermeiden.

- Versuchen Sie nicht, Ihr Teleskop zu zerlegen, um es zu reinigen.
- Wenn sich Staub auf der Optik angesammelt hat, verwenden Sie einen weichen Linsenpinsel oder Druckluft, um ihn vorsichtig zu entfernen.
- Wenn sich Tau auf der Optik angesammelt hat, entfernen Sie alle Zubehörteile, stellen Sie das Teleskop in eine trockene, staubfreie Umgebung und richten Sie das Teleskop nach unten. Dies sollte helfen, die Feuchtigkeit zu beseitigen.
- Vermeiden Sie es, die Oberfläche des Spiegels zu berühren.
- Bringen Sie die Objektivkappen immer wieder an, wenn Sie das Teleskop nicht benutzen, und bewahren Sie es in seinem Etui auf.

Kundendienst: Sollten Sie irgendwelche Probleme mit diesem Artikel haben, setzen Sie sich bitte mit uns in Verbindung. Wir helfen Ihnen gerne weiter.



✉ info@carson.com



✉ uksupport@carson.com



✉ eusupport@carson.com

Weitere Informationen zu unseren Garantiebedingungen finden Sie unter: www.carson.com/warranty

www.carson.com