

CARSON®

The Rock Trépied

Avec tête cylindrique fluide à 3 voies

Félicitations pour le choix de votre nouveau trépied ! Afin d'obtenir des performances optimales, veuillez suivre les instructions d'utilisation et d'entretien appropriés.

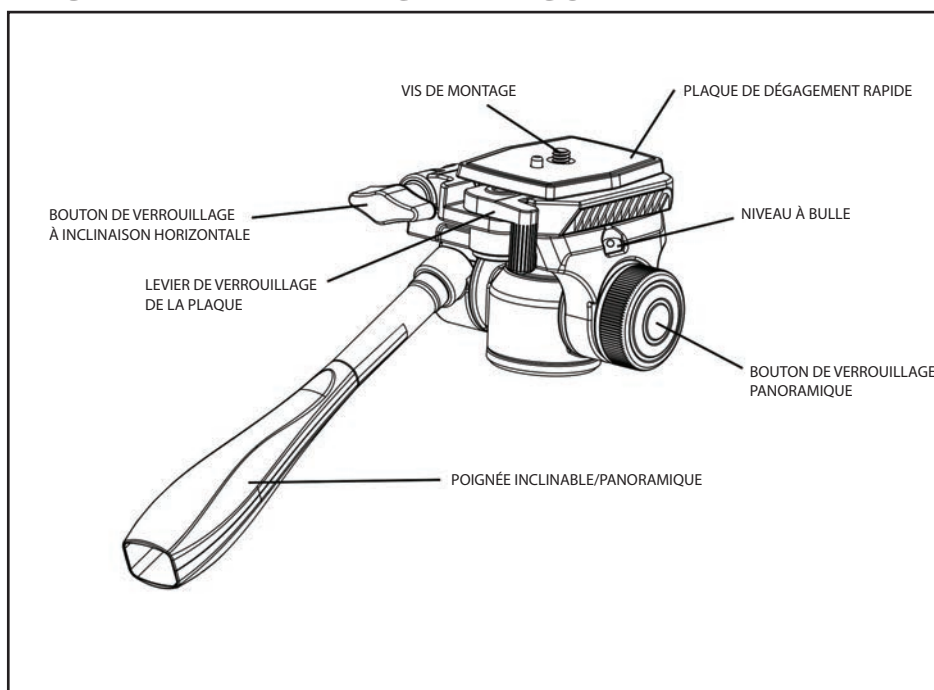


TR-100

SPÉCIFICATIONS DU PRODUIT :

Type de tête :	Tête cylindrique fluide à 3 voies
Sections de jambe :	3
Hauteur maximale :	52,8 cm
Diamètre maximal du tube :	20,5 mm
Charge maximale :	2,5 g
Caractéristiques :	Niveau à bulle, plaque de dégagement rapide, pieds en caoutchouc antidérapants et étui de transport

DIAGRAMME DE LA TÊTE CYLINDRIQUE :



IMPORTANT :

- Ne pas dépasser la capacité de charge maximale du trépied.
- Ne montez pas l'optique sur le trépied tant que toutes les jambes ne sont pas bien verrouillées, de niveau et stabilisées.
- Assurez-vous que tous les verrous panoramiques sont bien serrés avant de monter une optique.
- Ne serrez pas trop les serrures car cela pourrait endommager les mécanismes de verrouillage.
- Assurez-vous que l'optique est solidement fixée à la plaque de dégagement rapide avant de la monter sur le trépied.
- Ne portez pas le trépied par la tête panoramique.
- Retirez l'optique avant d'ajuster ou de transporter votre trépied.
- Rangez toujours le trépied dans un étui de transport lorsqu'il n'est pas utilisé.

Service clients : Si vous rencontrez des problèmes, veuillez nous contacter. Nous serons très heureux de vous assister.



✉ info@carson.com



✉ uksupport@carson.com



✉ eusupport@carson.com

Pour plus d'informations par rapport à la garantie, visitez www.carson.com/warranty

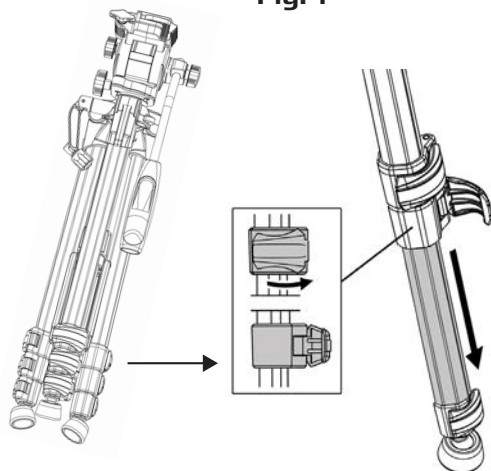
www.carson.com

Carson Optical 2070 5th Avenue, Ronkonkoma, NY 11779 | Tel: 631-963-5000

MISE EN PLACE DU TRÉPIED :

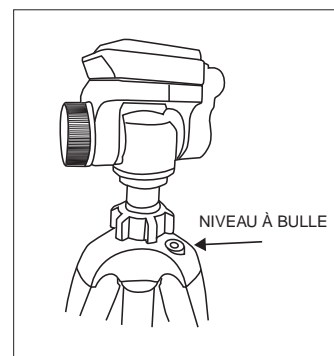
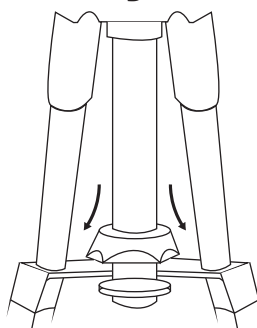
1. Ouvrez les verrous des jambes et étendez les jambes à la hauteur souhaitée. Fermez les verrous des jambes pour les verrouiller en place (Fig. 1).

Fig. 1



2. Pour vous assurer que le trépied est de niveau, le niveau à bulle doit apparaître centré à l'intérieur du cercle rouge. Ajustez la hauteur des jambes au besoin pour niveler le trépied (Fig. 2).

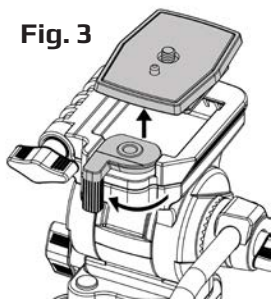
Fig. 2



FIXATION D'UN APPAREIL PHOTO OU D'UNE LONGUE-VUE :

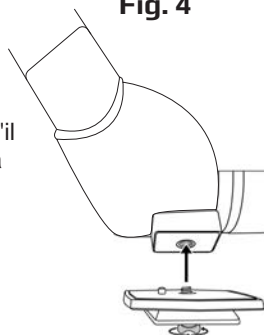
1. Tirez le levier de verrouillage de la plaque pour retirer la plaque de dégagement rapide (Fig. 3).

Fig. 3



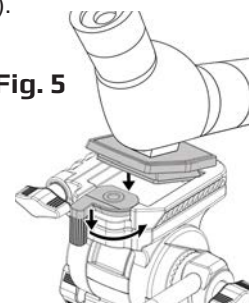
2. Insérez la vis de montage dans le filetage de l'optique et tournez l'écrou à oreilles (situé sur la face inférieure de la plaque de dégagement rapide) dans le sens des aiguilles d'une montre jusqu'à ce qu'il soit serré. Cela fixera l'optique à la plaque (Fig. 4).

Fig. 4



3. Rattachez la plaque de dégagement rapide à la tête du trépied. Appuyez sur la plaque et le levier se mettra en place et se verrouillera (Fig. 5).

Fig. 5

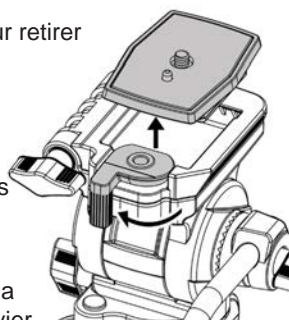


FIXATION DE JUMELLES :

Remarque : Pour attacher vos jumelles de taille réelle à un trépied, vous aurez besoin d'un adaptateur de jumelles pour trépied (non inclus).

1. Tirez le levier de verrouillage de la plaque pour retirer la plaque de dégagement rapide (Fig. 6).

Fig. 6



2. Insérez la vis de montage dans le filetage de l'adaptateur et tournez l'écrou à oreilles (situé sur la face inférieure de la plaque de dégagement rapide) dans le sens des aiguilles d'une montre jusqu'à ce qu'il soit serré. Cela fixera l'adaptateur à la plaque (Fig. 7).

Fig. 7

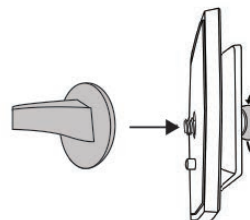
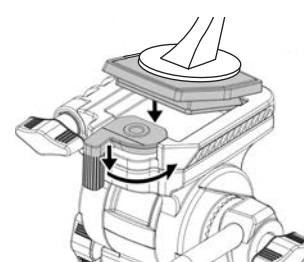


Fig. 8

3. Rattachez la plaque de dégagement rapide à la tête du trépied. Appuyez sur la plaque et le levier se mettra en place et se verrouillera (Fig. 8).

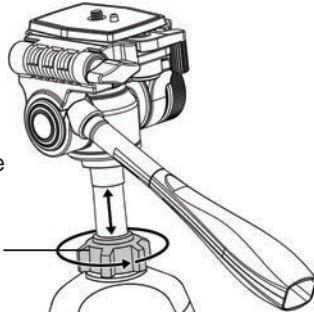


4. Fixez les jumelles à l'adaptateur.

UTILISATION DU TRÉPIED :

1. Pour régler la hauteur de la colonne centrale, tournez la bague de verrouillage dans le sens antihoraire pour déverrouiller. Soulevez la colonne centrale au besoin. Serrez la bague de verrouillage pour la fixer (Fig. 9).

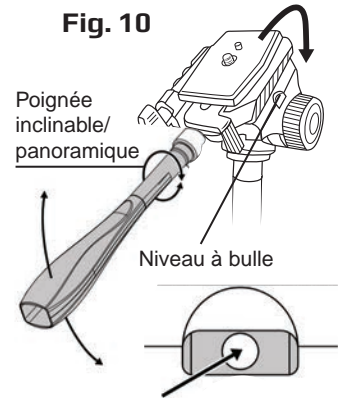
Fig. 9
Bague de verrouillage de la colonne centrale



2. Pour incliner la tête panoramique vers le haut ou vers le bas, tournez la poignée inclinable/panoramique dans le sens antihoraire pour la desserrer. Soulevez ou abaissez la poignée inclinable/panoramique à l'angle souhaité. Serrez la poignée pour la verrouiller en place (Fig. 10).

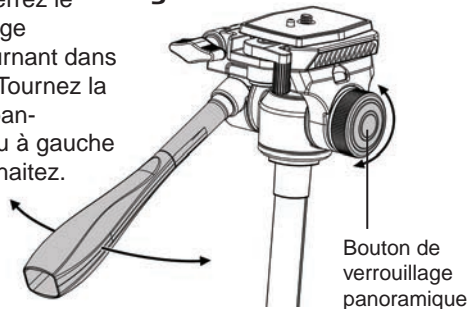
Remarque : Pour maintenir le niveau, relevez ou abaissez la poignée inclinable/panoramique jusqu'à ce que la bulle apparaisse centrée entre les deux repères de ligne d'indication de niveau.

Fig. 10



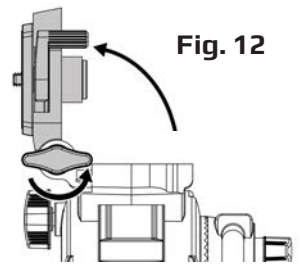
3. Pour régler l'angle panoramique, desserrez le bouton de verrouillage panoramique en tournant dans le sens antihoraire. Tournez la poignée inclinable/panoramique à droite ou à gauche comme vous le souhaitez. Serrez le bouton pour le verrouiller en place (Fig. 11).

Fig. 11



4. Pour basculer entre le mode paysage et le mode portrait, desserrez le bouton de verrouillage de l'inclinaison horizontale en tournant dans le sens antihoraire. Inclinez l'optique à l'angle souhaité. Serrez le bouton pour le verrouiller en place (Fig. 12).

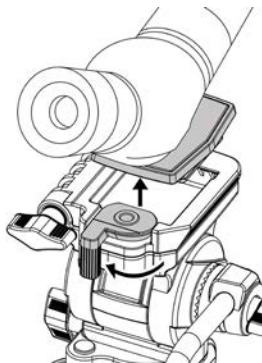
Fig. 12



RETRAIT DE L'OPTIQUE ET STOCKAGE DU TRÉPIED :

1. Tout en maintenant l'optique en toute sécurité, retirez le levier de verrouillage de la plaque et soulevez l'optique vers le haut pour la retirer du trépied. Dévissez la plaque de dégagement rapide de l'optique et remplacez la plaque sur le trépied (Fig. 13).

Fig. 13



2. Pour ranger le trépied, desserrez le col de la colonne centrale de trépied. Repliez les jambes vers l'intérieur et déverrouillez les verrous des jambes pour rétracter les jambes. Inclinez la tête vers l'arrière pour que la poignée soit parallèle aux jambes. Fixez toutes les serrures et placez-les dans un sac de transport (Fig. 14).

Fig. 14

