

CARSON®

The Rock Trépied

Avec tête cylindrique fluide à 3 voies

Félicitations pour le choix de votre nouveau trépied ! Afin d'obtenir des performances optimales, veuillez suivre les instructions d'utilisation et d'entretien appropriés.

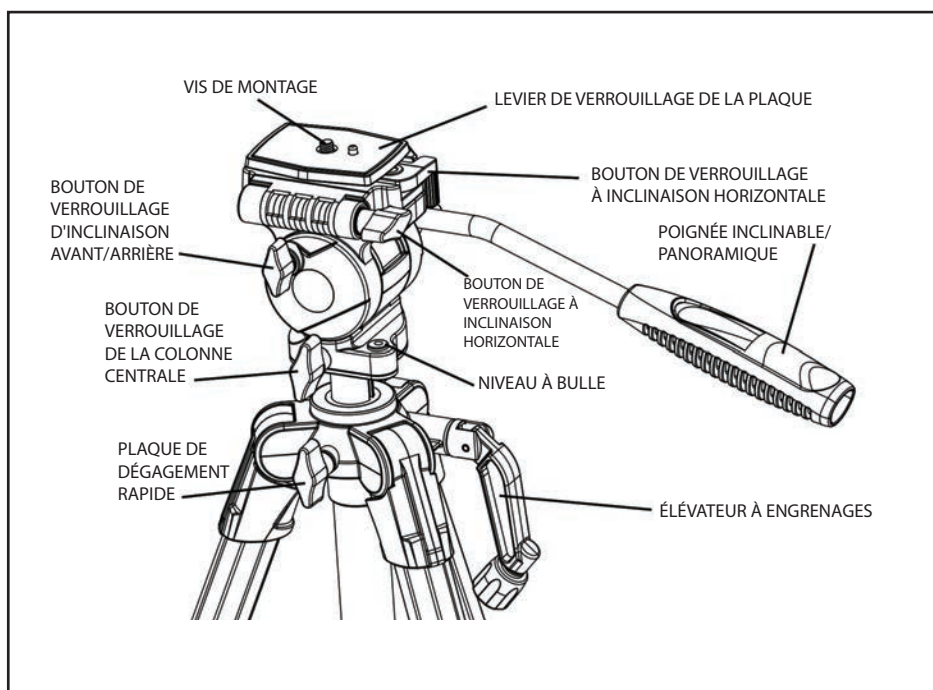


TR-200

SPÉCIFICATIONS DU PRODUIT :

Type de tête :	Tête cylindrique fluide à 3 voies
Sections de jambe :	4
Hauteur maximale :	146,3 cm
Diamètre maximal du tube :	23mm
Charge maximale :	3,5 g
Caractéristiques :	Niveau à bulle, plaque de dégagement rapide, pieds en caoutchouc pivotants antidérapants, sac de transport, élévateur à engrenages, crochet pour accessoires

DIAGRAMME DE LA TÊTE CYLINDRIQUE :



IMPORTANT :

- Ne pas dépasser la capacité de charge maximale du trépied.
- Ne montez pas l'optique sur le trépied tant que toutes les jambes ne sont pas bien verrouillées, de niveau et stabilisées.
- Assurez-vous que tous les verrous panoramiques sont bien serrés avant de monter une optique.
- Ne serrez pas trop les serrures car cela pourrait endommager les mécanismes de verrouillage.
- Assurez-vous que l'optique est solidement fixée à la plaque de dégagement rapide avant de la monter sur le trépied.
- Ne portez pas le trépied par la tête panoramique.
- Retirez l'optique avant d'ajuster ou de transporter votre trépied.
- Rangez toujours le trépied dans un étui de transport lorsqu'il n'est pas utilisé.

Service clients : Si vous rencontrez des problèmes, veuillez nous contacter. Nous serons très heureux de vous assister.



✉ info@carson.com



✉ uksupport@carson.com



✉ eusupport@carson.com

Pour plus d'informations par rapport à la garantie, visitez www.carson.com/warranty

www.carson.com

Carson Optical 2070 5th Avenue, Ronkonkoma, NY 11779 | Tel: 631-963-5000

MISE EN PLACE DU TRÉPIED :

1. Ouvrez les verrous des jambes et étendez les jambes à la hauteur souhaitée. Fermez les verrous des jambes pour les verrouiller en place (Fig. 1).

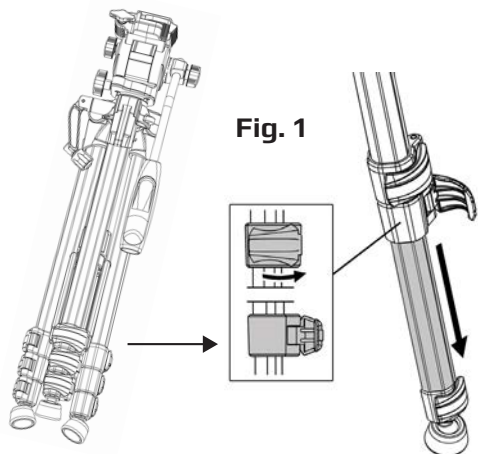


Fig. 1

2. Desserrez le collier de verrouillage sur la colonne centrale pour étendre complètement l'attelle de jambe. Serrez le collier en place. Pour vous assurer que le trépied est de niveau, le niveau à bulle doit apparaître centré à l'intérieur du cercle rouge. Ajustez la hauteur des jambes au besoin pour niveler le trépied (Fig. 2).

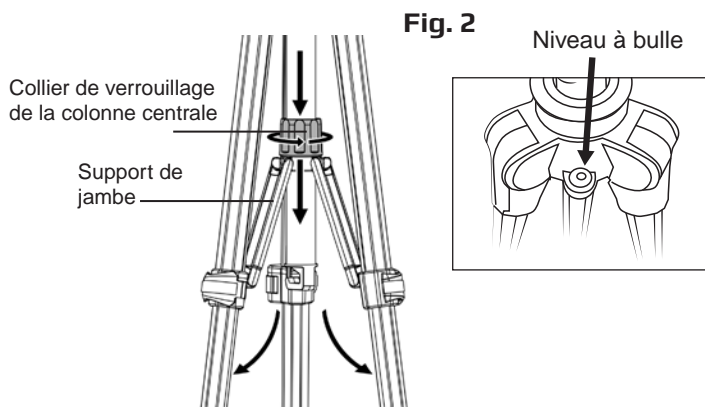


Fig. 2

FIXATION D'UN APPAREIL PHOTO OU D'UNE LONGUE-VUE :

1. Tirez le levier de verrouillage de la plaque pour retirer la plaque de dégagement rapide (Fig. 3).

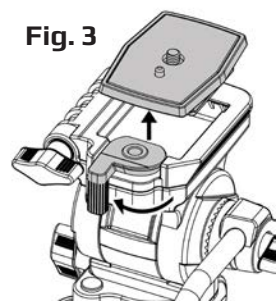


Fig. 3

2. Insérez la vis de montage dans le filetage de l'optique et tournez l'écrou à oreilles (situé sur la face inférieure de la plaque de dégagement rapide) dans le sens des aiguilles d'une montre jusqu'à ce qu'il soit serré. Cela fixera l'optique à la plaque (Fig. 4).

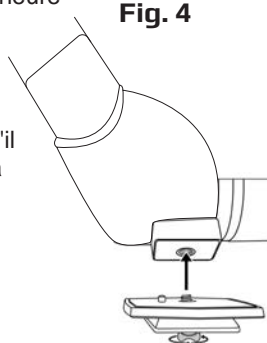


Fig. 4

3. Rattachez la plaque de dégagement rapide à la tête du trépied. Appuyez sur la plaque et le levier se mettra en place et se verrouillera (Fig. 5).

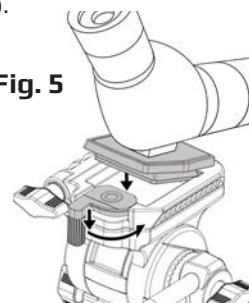


Fig. 5

FIXATION DE JUMELLES :

Remarque : Pour attacher vos jumelles de taille réelle à un trépied, vous aurez besoin d'un adaptateur de jumelles pour trépied (non inclus).

1. Tirez le levier de verrouillage de la plaque pour retirer la plaque de dégagement rapide (Fig. 6).

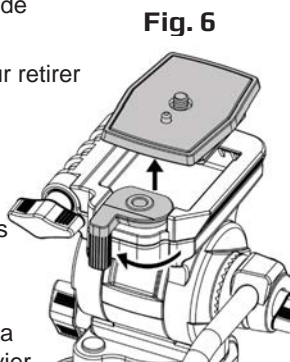


Fig. 6

2. Insérez la vis de montage dans le filetage de l'adaptateur et tournez l'écrou à oreilles (situé sur la face inférieure de la plaque de dégagement rapide) dans le sens des aiguilles d'une montre jusqu'à ce qu'il soit serré. Cela fixera l'adaptateur à la plaque (Fig. 7).

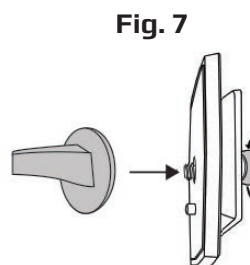


Fig. 7

3. Rattachez la plaque de dégagement rapide à la tête du trépied. Appuyez sur la plaque et le levier se mettra en place et se verrouillera (Fig. 8).

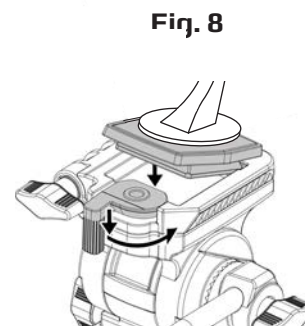
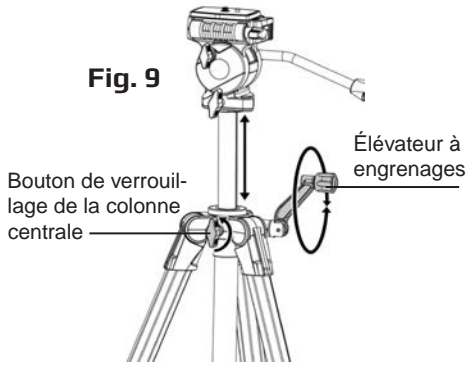


Fig. 8

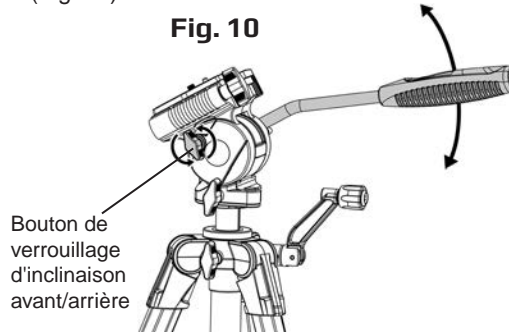
4. Fixez les jumelles à l'adaptateur.

UTILISATION DU TRÉPIED :

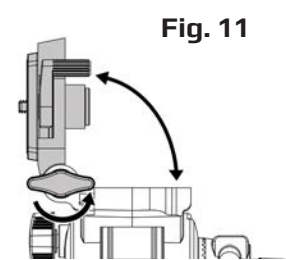
1. Pour régler la hauteur de la colonne centrale, tournez le bouton de verrouillage dans le sens antihoraire pour déverrouiller. Utilisez l'élevateur pour lever/abaisser la tête. Tournez le bouton de verrouillage dans le sens des aiguilles d'une montre pour le verrouiller en place (Fig. 9).



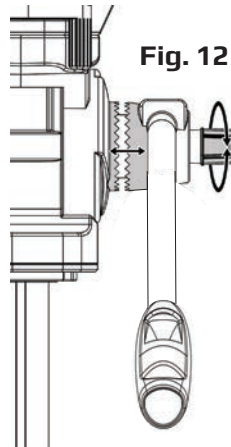
2. Pour régler l'inclinaison avant/arrière, desserrez le bouton de verrouillage de l'inclinaison avant/arrière en tournant dans le sens antihoraire. Soulevez ou abaissez la poignée inclinable/panoramique à l'angle souhaité. Serrez le bouton pour le verrouiller en place (Fig. 10).



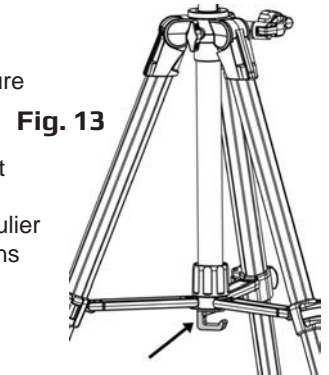
3. Pour basculer entre le mode paysage et le mode portrait, desserrez le bouton de verrouillage de l'inclinaison horizontale en tournant dans le sens antihoraire. Inclinez l'optique à l'angle souhaité. Serrez le bouton pour le verrouiller en place (Fig. 11).



4. Pour régler l'angle de la poignée inclinable/panoramique, desserrez le bouton de verrouillage en tournant dans le sens antihoraire jusqu'à ce que les dents de verrouillage se désengagent. Positionnez la poignée comme vous le souhaitez et serrez le bouton pour le verrouiller (Fig. 12).

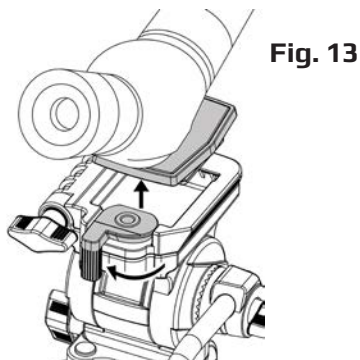


5. Utilisez le crochet sur la face inférieure de la colonne centrale pour accrocher un objet lesté pour plus de stabilité, en particulier dans des conditions plus venteuses (Fig. 13).



RETRAIT DE L'OPTIQUE ET STOCKAGE DU TRÉPIED :

1. Tout en maintenant l'optique en toute sécurité, retirez le levier de verrouillage de la plaque et soulevez l'optique vers le haut pour la retirer du trépied. Dévissez la plaque de dégagement rapide de l'optique et remplacez la plaque sur le trépied (Fig. 13).



2. Pour ranger le trépied, desserrez le col de la colonne centrale du trépied. Repliez les jambes vers l'intérieur et déverrouillez les verrous des jambes pour rétracter les jambes. Inclinez la tête vers l'arrière pour que la poignée soit parallèle aux jambes. Fixez toutes les serrures et placez-les dans un sac de transport (Fig. 14).

